

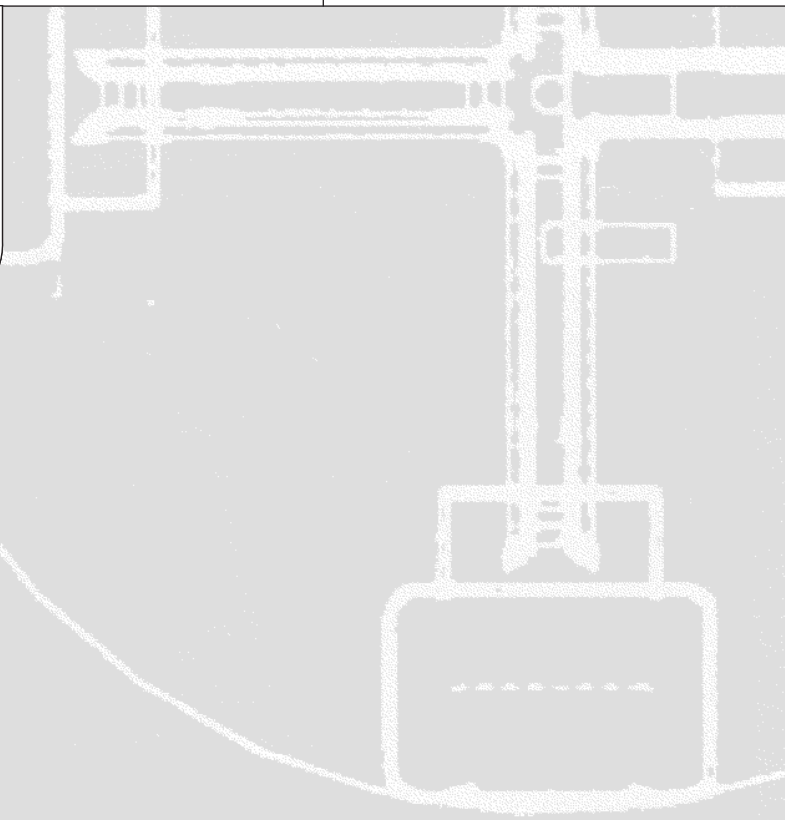
# Genie®



## **Brukerhåndbok** *med vedlikeholdsinformasjon*

Third Edition  
Second Printing  
Part No. 110015NW

**Z™-45/25**  
**Z™-45/25J**  
*IC Power*



---

## Viktig

Les, forstå og overhold sikkerhetsreglene og betjeningsinstruksjonene før maskinen tas i bruk. Kun opplært og autorisert personell har lov til å bruke denne maskinen. Denne veiledningen skal anses som en permanent del av denne maskinen og skal til enhver tid oppbevares sammen med maskinen. Ved spørsmål, ta kontakt med Genie Industries.

---

## Innhold

	Side
Sikkerhetsregler .....	1
Tegnforklaring .....	8
Styreanordninger .....	9
Inspeksjon før bruk .....	12
Vedlikehold .....	14
Funksjonstester .....	18
Inspeksjon av arbeidsplassen .....	24
Betjeningsinstruksjoner .....	25
Instruksjoner for transport og løfting .....	31
Merking .....	34
Spesifikasjoner .....	38

---

## Kontakt oss:

Internett: <http://www.genielift.com>  
E-post: [techpub@genieind.com](mailto:techpub@genieind.com)

---


Copyright © 1998 av Genie Industries

Første utgave: Sjuende opplag, mai 2002

Andre utgave: Andre opplag, august 2004

Tredje utgave: Andre opplag, oktober 2005

"Genie" og "Z" er registrerte varemerker for Genie Industries i USA og i flere andre land.

 Trykt på resirkulert papir L

Trykt i USA

# Sikkerhetsregler



---

## Fare

Dersom instruksjonene og sikkerhetsreglene i denne veiledningen ikke følges, vil det medføre død eller alvorlige personskader.

---

## Bruk ikke denne maskinen før:

- Du har lært og praktiserer prinsippene for sikker bruk av maskinen som står skrevet i denne brukerveiledningen.

### 1 Unngå farlige situasjoner.

**Lær og sørg for at du har forstått sikkerhetsreglene før du går videre til neste del.**

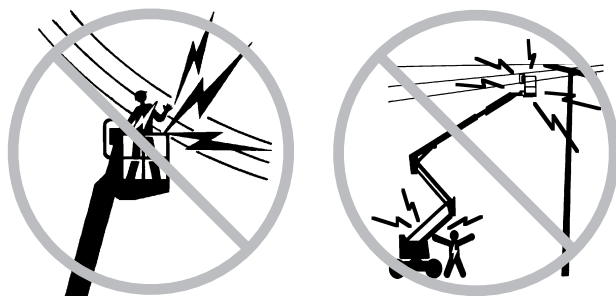
- 2 Inspiser alltid maskinen før bruk.
- 3 Utfør alltid funksjonstester før bruk.
- 4 Inspiser arbeidsplassen.
- 5 Bruk kun maskinen til det den er laget for.

- Du har lest, forstått og følger produsentens instruksjoner og sikkerhetsregler – sikkerhets- og brukerveiledning og merkingen på maskinen.
- Du har lest, forstått og følger arbeidsgivers sikkerhetsregler og reglement for arbeidsplassen.
- Du har lest, forstått og akseptert alle aktuelle forskrifter fra myndighetene.
- Du har gjennomgått kvalifisert opplæring i sikker bruk av maskinen.

## SIKKERHETSREGLER

**Fare for elektrisk støt**

Denne maskinen er ikke isolert og vil ikke gi noen beskyttelse mot elektrisk støt.



Hold god avstand til strømledninger og elektriske apparater i henhold til aktuelle nasjonale forskrifter og tabellen under.

Spenning Fase til fase	Minimum sikkerhetsavstand meter
0 til 300 V	Unngå kontakt
300 V til 50 KV	3,1
50 KV til 200 KV	4,6
200 KV til 350 KV	6,1
350 KV til 500 KV	7,6
500 KV til 750 KV	10,7
750 KV til 1.000 KV	13,7

Ta høyde for at plattformen kan bevege seg og at ledningene kan svaie, og se opp for sterk vind og vindkast.

Ikke rør maskinen dersom den er i kontakt med strømførende ledninger. Personell på bakken eller på plattformen må ikke røre eller betjene maskinen før de strømførende ledningene er koblet ut.

Ikke bruk maskinen til sveising.

Ikke bruk maskinen i tordenvær eller storm.

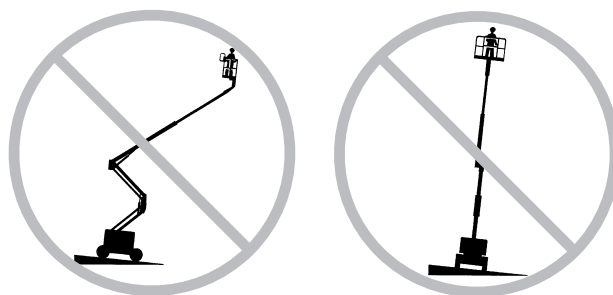
**Veltefare**

Vekten på personer, utstyr og materialer må ikke overstige plattformens maksimumskapasitet.

<b>Maks. plattformkapasitet</b>	227 kg
<b>Maks. antall personer</b>	2

Vekten av tilleggsutstyr som f.eks. rør- og panelkurver og sveiseapparat vil redusere plattformens kapasitet og må regnes med i den totale plattformlasten. Se merkingen av ekstraustyret.

Bommen må kun heves eller forlenges dersom maskinen er plassert på et fast og plant underlag.



Ikke bruk tiltealarmen som indikator på om maskinen står plant. Tiltealarmen utløses på plattformen kun når maskinen står svært skrått.

Dersom tiltealarmen utløses:

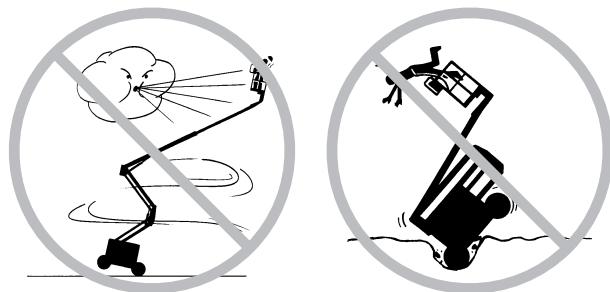
Ikke forleng, roter eller hev bommen over horisontal stilling. Flytt maskinen til et fast og plant underlag før plattformen heves. Dersom tiltealarmen utløses når plattformen er hevet, trekk inn bommen og senk plattformen svært forsiktig. Roter ikke bommen mens den senkes. Flytt maskinen til et fast og plant underlag før plattformen heves.

## SIKKERHETSREGLER

Ikke bruk plattformkontrollene for å frigjøre plattformen dersom den sitter fast eller normal bevegelse hindres av andre gjenstander. Alt personell må fjernes fra plattformen før ethvert forsøk på å frigjøre plattformen med kontrollene på bakken.

Ikke hev bommen når vindstyrken er over 12,5 m/s. Hvis vindstyrken overstiger 12,5 m/s når bommen er hevet, senk bommen og avslutt bruken av maskinen.

Ikke bruk maskinen i sterk vind eller ved sterke vindkast. Ikke øk flatearealet på plattformen eller lasten. Økning av arealet som utsettes for påvirkning av vind, vil gjøre maskinen mer ustabil.



Vær ekstremt forsiktig og kjør med lav hastighet og med maskinen sammenslått over ujevnt terreng, skrot, ustabil eller glatt underlag og nær hull og skrenter.

Ikke endre eller koble ut endebryterne.

Ikke kjør maskinen med bommen hevet eller forlenget på eller nær ujevnt terreng, ustabil underlag eller under andre farlige forhold.

Ikke kjør maskinen i hellinger som er brattere enn den maksimale hellingen oppover, nedover eller sidelengs maskinen takler. Den angitte maksimale hellingen for maskinen gjelder kun ved sammenslått posisjon.

**Maks. helling, sammenslått posisjon, 2WD**

Motvekt oppoverbakke	30 % (17°)
Motvekt nedoverbakke	25 % (14°)
Sideveis helling	25 % (14°)

**Maks. helling, sammenslått posisjon, 4WD**

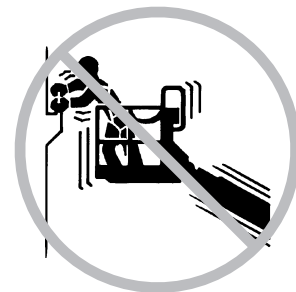
Motvekt oppoverbakke	45 % (24°)
Motvekt nedoverbakke	25 % (14°)
Sideveis helling	25 % (14°)

Merk: Godkjent maksimal helling er avhengig av bakkeforholdene og tilstrekkelig trekraft.

Ikke skyv fra eller trekk deg mot gjenstander utenfor plattformen.

**Maks. tillatte sidekraft – ANSI og CSA**  
667 N

**Maks. tillatte manuelle kraft – CE og Australia**  
400 N



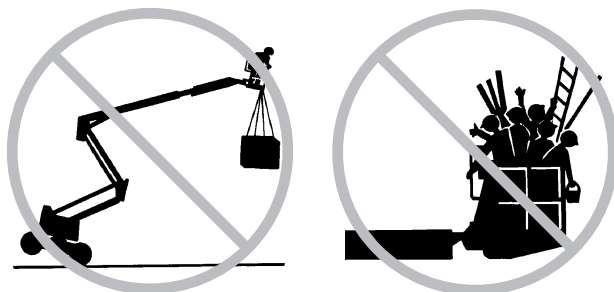
Ikke endre eller koble ut maskindeler som på noen måte virker inn på sikkerhet og stabilitet.

Ikke skift ut deler som er vitale for maskinens stabilitet med deler med annen vekt eller andre spesifikasjoner.

## SIKKERHETSREGLER

Ikke modifier eller endre en løftbar arbeidsplattform uten at produsenten har gitt skriftlig tillatelse på forhånd. Montering av tilleggsutstyr for festing av verktøy eller materialer på plattformen, dørkens sikkerhetskant eller rekkverket kan øke vekten på plattformen og overflatearealet på plattformen eller lasten.

Ikke plasser eller fest overhengende last på noen deler av denne maskinen.



Ikke transporter verktøy og materialer hvis de ikke er fordelt jevnt og kan håndteres på en trygg måte av personen(e) på plattformen.

Ikke plasser stiger eller stillaser på plattformen eller inntil noen deler av denne maskinen.

Ikke bruk denne maskinen på et bevegelig eller mobilt underlag eller kjøretøy.

Pass på at alle dekkene er i god stand, luftfylte dekk har nok luft og at hjulmuttere er godt tilskrudd.

Dekk som er montert fra fabrikken, må ikke erstattes med dekk med andre spesifikasjoner eller en annen ply rating.

#### Z-45/25 og Z-45/25J modeller med smalt fundament:

Det skal ikke brukes luftfylte dekk. Disse maskinene er utstyrt med skumfylte dekk. Korrekt konfigurasjon av hjulvekt og korrekt motvekt er avgjørende for maskinens stabilitet.

Ikke bruk maskinen som kran.

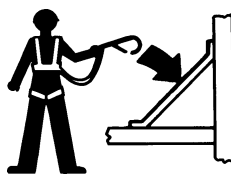
Ikke skyv maskinen eller andre gjenstander med bommen.

Ikke kom i kontakt med andre objekter med bommen.

Ikke bind bommen fast til andre objekter.

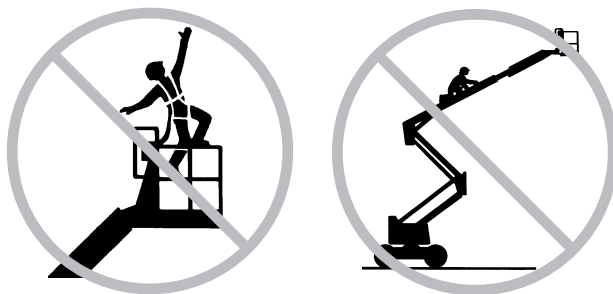
Ikke plasser last slik at den stikker ut over plattformens yttergrenser.

### Fallfare



Alle brukere må bruke sikkerhetsbelte eller sele i henhold til offentlige forskrifter. Fest sikkerhetstauet til forankringen på plattformen.

Ikke sitt, stå eller klatre på plattformens rekkverk. Stå støtt på plattformen til enhver tid.

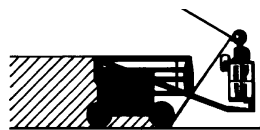


Ikke klatre ned fra plattformen når den er hevet.

Hold plattformen fri for skrot.

Lukk grinden på plattformen før bruk.

## SIKKERHETSREGLER

**Kollisjonsfare**

Vær oppmerksom på begrenset sikt og blindsoner når du kjører eller betjener maskinen.

Vær oppmerksom på bommens posisjon når du roterer dreieskiven.

Kontroller arbeidsplassen for overhengende hindringer og andre mulige farer.



Vær oppmerksom på klemfare når du holder fast i plattformens rekkverk.

Ikke senk bommen uten at området under er fritt for personer og hindringer.



Begrens hastigheten ved forflytting ut fra kjøreforholdene (underlag, trafikk, helling, personer i området) og andre faktorer som kan medføre kollisjonsfare.

Alle brukere må følge arbeidsgivers, arbeidsstedets og myndighetenes forskrifter angående bruk av personlig verneutstyr.

Bruk de fargekodede retningspilene på plattformkontrollen og chassiset for kjøre- og styrefunksjoner.

Ikke bruk bommen i nærheten av kraner uten at kranen er avsperrert og/eller forholdsregler er tatt for å forhindre en eventuell kollisjon.

Bruk av maskinen til lek og stunts er forbudt.

**Fare for skade på maskindeler**

Ikke bruk batteri eller lader med mer enn 12 V spenning for å starte motoren med startkabler.

Ikke bruk maskinen til sveising.

**Eksplisjons- og brannfare**

Ikke start motoren hvis du lukter eller oppdager kondensert petroleumsgass (LPG), bensin, diesel eller andre eksplosive stoffer.

Ikke fyll drivstoff mens motoren er i gang.

Sørg for god plass og god ventilasjon ved fylling av drivstoff og lading av batteri, og hold god avstand til gnister, åpen ild og tente sigaretter.

Ikke bruk maskinen på farlige steder eller steder hvor det kan forekomme brennbare eller eksplosive gasser eller partikler.

Ikke spray eter inn i maskiner med glødeplugg.

## SIKKERHETSREGLER

### Fare ved skade på maskinen

Ikke bruk en ødelagt maskin eller en maskin som ikke virker som den skal.

Inspiser maskinen grundig før bruk og test alle funksjoner før hvert arbeidsskift. Merk en ødelagt maskin umiddelbart, og ta den ut av drift.

Forsikre deg om at alt vedlikehold er utført i henhold til denne manualen og gjeldende *servicemanual for Genie Z-45/25 og Genie Z-45/25J*.

Sørg for at all merking er på plass og at den er leselig.

Sørg for at bruker-, sikkerhets- og ansvarsveiledningene er komplette og leselige, og at de ligger i oppbevaringsboksen på plattformen.

### Fare for personskade

Ikke bruk maskinen dersom den lekker hydraulisk olje eller luft. En luftlekkasje eller lekkasje av hydraulisk olje kan trenge gjennom huden og/eller forårsake brannskader.

Sørg alltid for god ventilasjon ved bruk av maskinen for å unngå kullosforgiftning.

Uheldig kontakt med komponenter under ethvert deksel vil medføre alvorlig personskade. Kun faglært vedlikeholdspersonell skal åpne slike deksler. Bruker bør kun åpne slike deksler ved inspeksjon før bruk. Alle deksler må være lukket og sikret når maskinen er i bruk.

### Batterisikkerhet

#### Forbrenningsfare

Batterier inneholder syre. Bruk alltid beskyttende klær og øyebeskyttelse når du jobber med batterier.

Unngå søl av eller kontakt med batterisyre. Nøytraliser batterisyresøl med bakepulver og vann.

#### Eksplosjonsfare

Hold gnister, flammer og påtente sigaretter unna batteriene. Batteriene skiller ut en eksplosiv gass.

#### Fare for elektrisk støt

Unngå kontakt med batteripolene.



## SIKKERHETSREGLER

## Tegnforklaring

Merkingen på Genie-produkter inneholder symboler, fargekoder og ord som angir følgende:



Sikkerhetssymbol – brukes til å varsle personell om potensiell fare for personskade. Følg alle sikkerhetsmeldinger som følger dette symbolet, for å forhindre mulig personskade eller død.



Rødt – brukes til å indikere at det er oppstått en overhengende fare som, dersom den ikke unngås, vil føre til død eller alvorlig personskade.



Oransje – brukes til å indikere at det er oppstått en potensiell fare som, dersom den ikke unngås, kan føre til død eller alvorlig personskade.



Gult med sikkerhetssymbol – brukes til å indikere at det er oppstått en potensielt farlig situasjon som, dersom den ikke unngås, kan føre til mindre eller moderate personskader.

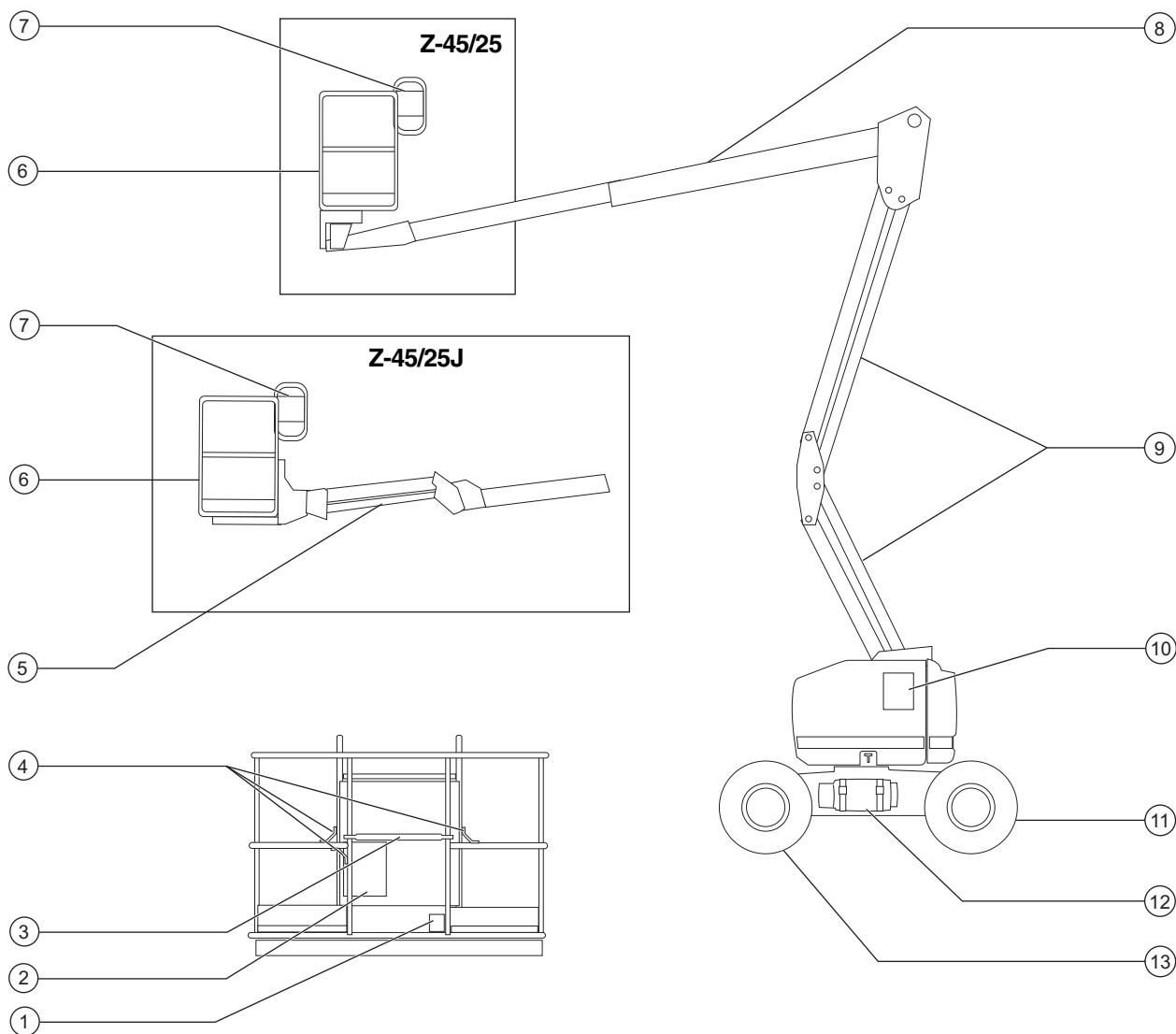


Gult uten sikkerhetssymbol – brukes til å indikere at det er oppstått en potensielt farlig situasjon som, dersom den ikke unngås, kan føre til materielle skader.



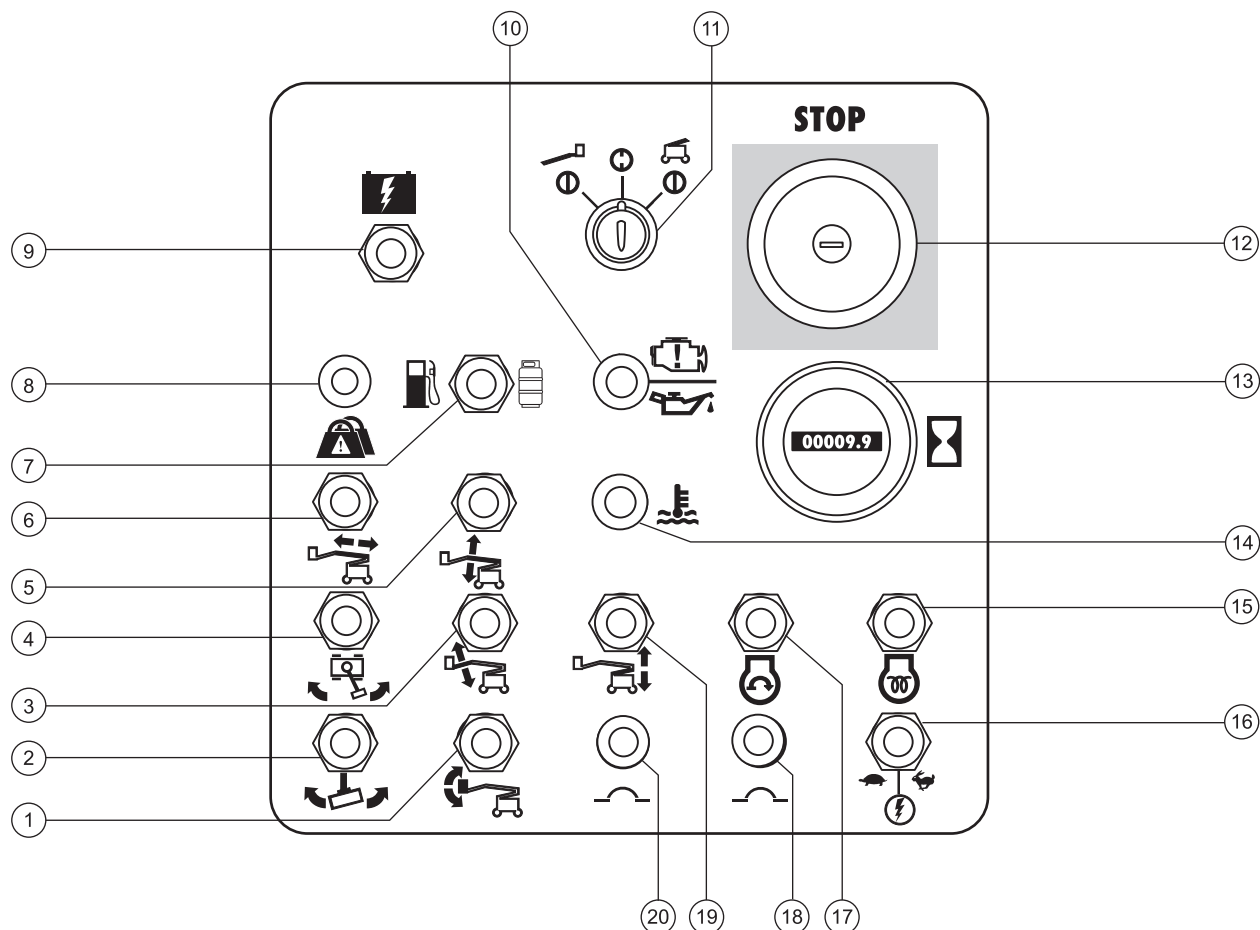
Grønt – brukes til å indikere informasjon om bruk eller vedlikehold.

# Tegnforklaring



- |                           |                            |
|---------------------------|----------------------------|
| 1 Pedal                   | 8 Primærbom                |
| 2 Beholder til manual     | 9 Sekundærbom              |
| 3 Skyvbar midtstolpe      | 10 Bakkekontroll           |
| 4 Festepunkt for stropper | 11 Styrehjul               |
| 5 Jibb bom (Z-45/25J)     | 12 LPG-tank (hvis montert) |
| 6 Plattform               | 13 Ikke-svingbart hjul     |
| 7 Plattformkontroll       |                            |

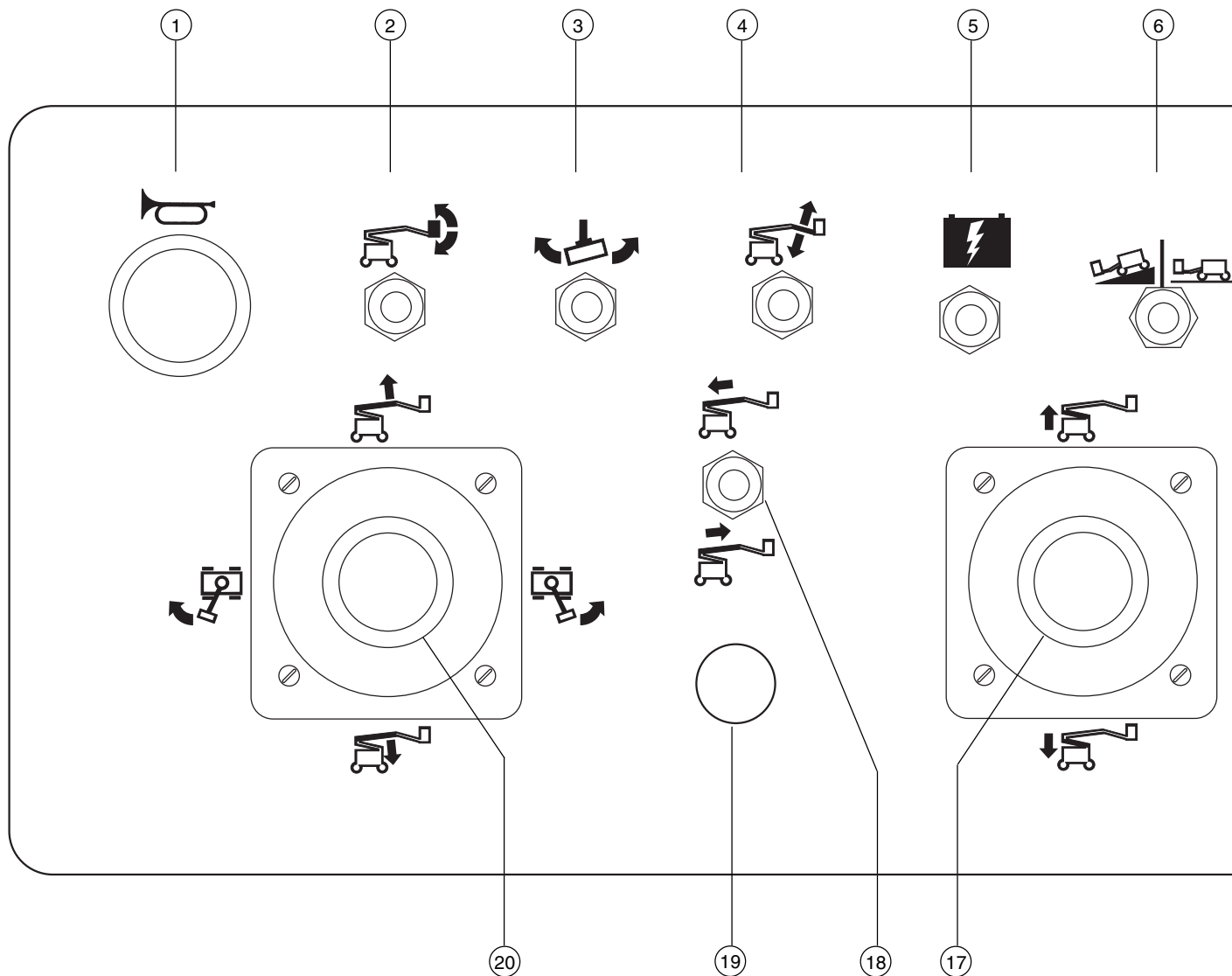
# Styreanordninger



## Bakkekontrollpanel

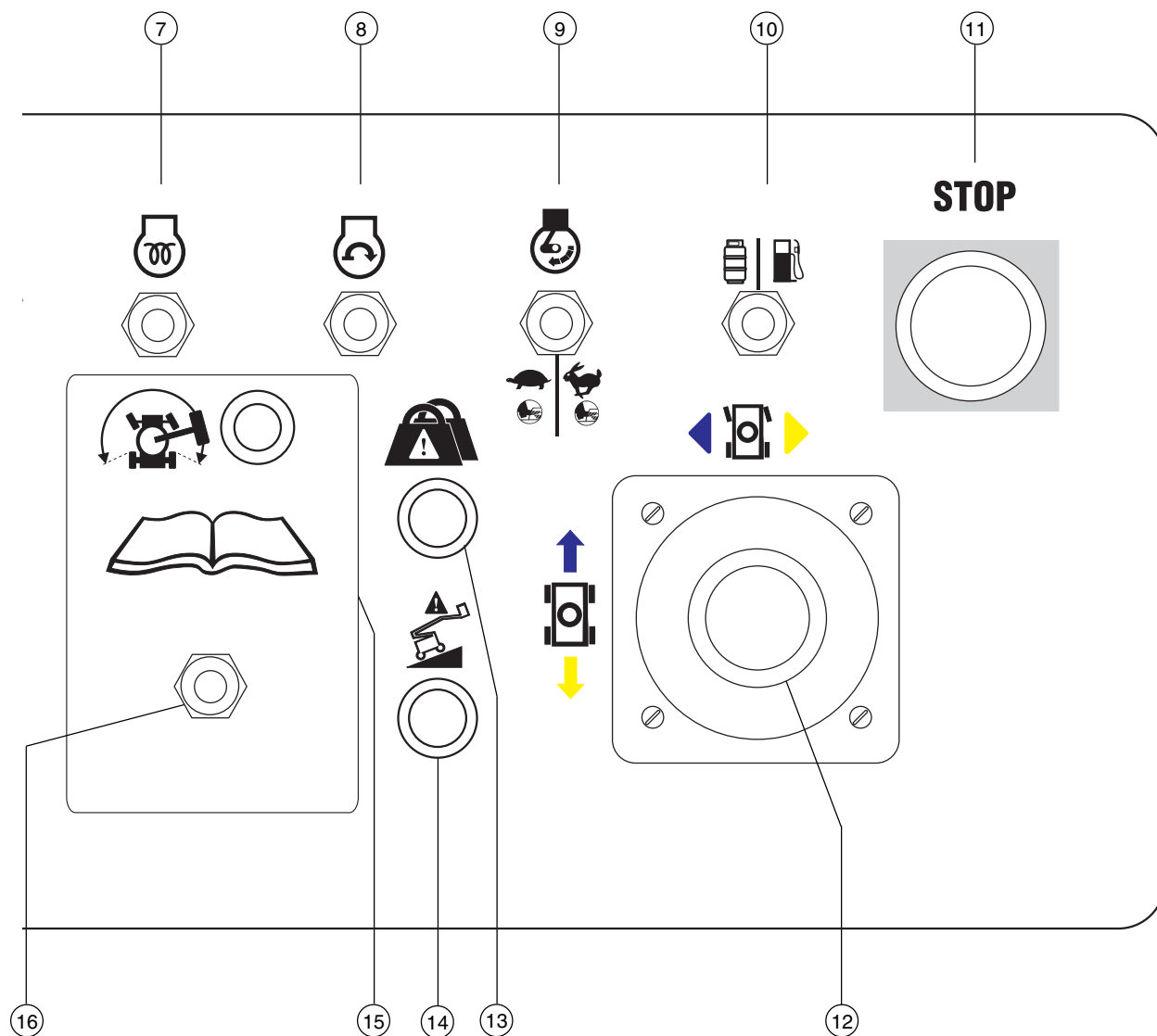
- |   |   |
|---|---|
| 1 Bryter for justering av plattform   | 11 Nøkkelsbryter for valgene plattform/av/bakke           |
| 2 Bryter for rotering av plattform  | 12 Rød nødstopknapp                                       |
| 3 Kun på Z-45/25J modeller: Bryter for å jippe bom opp/ned  | 13 Timeteller   |
| 4 Bryter for rotering av dreieskive   | 14 Dieselmodeller: Indikator for vanntemperatur           |
| 5 Bryter for primærbom opp/ned  | 15 Dieselmodeller: Bryter for glødeplugg (hvis montert)   |
| 6 Bryter for å forlenge/trekke inn primærbom  | 16 Aktiveringsbryter for funksjoner                       |
| 7 Bensin-/LPG-modeller: Drivstoffbryter   | 17 Bryter for start av motor                              |
| 8 Indikatorlampe for overlast på plattform (hvis montert)   | 18 15 A sikring for motorens elektriske kretser           |
| 9 Bryter for tilleggsstrøm  | 19 Bryter for sekundærbom opp/ned                         |
| 10 Bensin-/LPG-modeller: Indikatorlampe for motorsjekk<br>Dieselmodeller: Indikator for oljetrykk | 20 15 A sikring for styreanordningenes elektriske kretser |

## STYREANORDNINGER

**Kontrollpanel plattform**

- |  |  |
|--|--|
| 1 Fløyte   | 6 Bryter for valg av kjørehastighet                    |
| 2 Bryter for justering av plattform                        | 7 Dieselmodeller: Bryter for glødeplugg                |
| 3 Bryter for rotering av plattform                         | 8 Bryter for start av motor                            |
| 4 Kun på Z-45/25J modeller: Bryter for å jippe bom opp/ned | 9 Valgbryter for motor på tomgang (rpm)                |
| 5 Bryter for tilleggsstrøm                                 | 10 Bensin-/LPG-modeller: Bryter for valg av bensin/LPG |

## STYREANORDNINGER



11 Rød nødstopknapp

12 Dobbeltakslet styrespak for kjøre- og styrefunksjoner  
ELLER styrespak for kjørefunksjon og tommelbryter for styrefunksjon.

13 Indikatorlampe for overlast på plattform (hvis montert)

14 Indikatorlampe for maskin ikke i vater (hvis montert)

15 Indikatorlampe for aktivering av kjørefunksjon

16 Aktiveringsbryter for kjøring

17 Kontrollspak for sekundærbom opp/ned

18 Bryter for å forlenge/trekke inn primærbom

19 Brukes til valgfritt tilleggsutstyr

20 Dobbeltakslet styrespak for å heve/senke primærbom og rotere dreieskive mot høyre/venstre

# Inspeksjon før bruk



## Bruk ikke denne maskinen før:

- Du har lært og praktiserer prinsippene for sikker bruk av maskinen som står skrevet i denne brukerveiledningen.

1 Unngå farlige situasjoner.

**2 Inspiser alltid maskinen før bruk.**

**Les og sørg for at du har forstått prinsippet for inspeksjonen før bruk før du går videre til neste del.**

3 Utfør alltid funksjonstester før bruk.

4 Inspiser arbeidsplassen.

5 Bruk kun maskinen til det den er laget for.

## Grunnregler

Det er brukerens ansvar å utføre inspeksjon før bruk og rutinemessig vedlikehold.

Inspeksjonen før bruk er en visuell inspeksjon utført av brukeren før hvert arbeidsskift. Hensikten med inspeksjonen er å oppdage åpenbare feil med maskinen før brukeren utfører funksjonstesten.

Inspeksjonen før bruk skal også kunne avdekke om rutinemessig vedlikehold må utføres. Kun rutinemessig vedlikehold spesifisert i denne manualen må utføres av brukeren.

Se listen på neste side og sjekk hvert punkt.

Ved skade eller ureglementerte avvik fra fabrikktilstand må maskinen merkes og tas ut av drift.

Reparasjoner må kun utføres av en kvalifisert servicetekniker i henhold til produsentens spesifikasjoner. Etter at reparasjonene er utført, må brukeren igjen inspisere -maskinen før bruk før funksjonstesten utføres.

Faste vedlikeholdsinspeksjoner skal utføres av kvalifiserte serviceteknikere i henhold til produsentens spesifikasjoner og krav angitt i ansvarsveiledningen.

## INSPEKSJON FØR BRUK

## Inspeksjon før bruk

---

- Sørg for at bruker-, sikkerhets- og ansvarsveiledningene er komplette og leselige, og at de ligger i oppbevaringsboksen på plattformen.
- Sørg for at all merking er på plass, og at den er leselig. Se avsnittet om merking.
- Kontroller oljenivået og at det ikke er noen oljelekkasje. Fyll olje om nødvendig. Se avsnittet om vedlikehold.
- Kontroller nivået på den hydrauliske oljen og at det ikke er noen oljelekkasje. Fyll olje om nødvendig. Se avsnittet om vedlikehold.
- Kontroller kjølevæsknivået og at det ikke er noen kjølevæskelekkasje. Fyll kjølevæske om nødvendig. Se avsnittet om vedlikehold.
- Kontroller væsknivået i batteriet og at det ikke er noen batterivæskelekkasje. Fyll på destillert vann om nødvendig. Se avsnittet om vedlikehold.
- Z-45/25 RT og Z-45/25J RT-modeller: Kontroller at dekktrykket er i orden. Fyll luft om nødvendig. Se avsnittet om vedlikehold.

Kontroller at følgende komponenter eller områder ikke er ødelagte, feil installert eller mangler deler, og at det ikke er blitt foretatt uautoriserte endringer:

- Elektriske komponenter, kabling og elektriske ledninger
- Hydrauliske slanger, koblinger, sylindere og forgreininger
- Drivstofftanker og hydrauliske tanker
- Motor for kjøring og dreieskive og nav
- Beskyttelsesputer for bom

- Dekk og hjul
- Motor med tilhørende deler
- Endebrytere og fløyte
- Alarmer og varsellys (hvis montert)
- Muttere, bolter og andre festeanordninger
- Grind på plattformen

Kontroller hele maskinen for:

- Sprekker i sveiser eller gods
- Bulker eller skader på maskinen
- Forsikre deg om at alle strukturelle og andre vesentlige komponenter er på plass, og at alle tilhørende festeanordninger og bolter er på plass og tilstrekkelig skrudd til.
- Etter at du har utført inspeksjonen, sørg for at alle deksler er på plass og låst.

# Vedlikehold



## Les og følg:

- Kun rutinemessig vedlikehold spesifisert i denne manualen må utføres av brukeren.
- Faste vedlikeholdsinspeksjoner skal utføres av kvalifiserte serviceteknikere i henhold til produsentens spesifikasjoner og krav angitt i ansvarsveiledningen.

## Symbolforklaring vedlikehold

### MERK

Følgende symboler benyttes i denne manualen for å vise hensikten med instruksjonene. Når en eller flere av symbolene vises ved begynnelsen av en vedlikeholdsprosedyre, betyr det følgende:



Indikerer at du trenger verktøy for å utføre denne prosedyren.



Indikerer at du trenger nye deler for å utføre denne prosedyren.



Indikerer at motoren må være kald for at du skal kunne utføre denne prosedyren.

## Kontrollere oljenivået i motoren



Korrekt oljenivå i motoren er essensielt for å sikre tilfredsstillende motorytelse og levetid. Bruk av maskinen med galt oljenivå kan skade deler av motoren.

### MERK

Sjekk oljenivået når motoren er av.

- 1 Sjekk peilepinnen for oljenivå. Fyll på om nødvendig.

#### Perkins 404C-22 motor

Oljetype	15W-40
----------	--------

Oljetype – kaldt vær	5W-40
----------------------	-------

#### Ford LRG-425 EFI motor (oppfyller kravene fra EPA)

Oljetype	10W-40
----------	--------

Oljetype – kaldt vær	5W-30
----------------------	-------

#### Deutz F3L 2011 motor

Oljetype	15W-40
----------	--------

Oljetype – kaldt vær	5W-30
----------------------	-------



## Kontrollere nivået på den hydrauliske oljen



Korrekt mengde hydraulisk olje er essensielt for at maskinen skal fungere. Gal mengde hydraulisk olje kan ødelegge de hydrauliske komponentene. Ved daglige kontroller kan det oppdages endringer i oljenivået som kan tyde på problemer i det hydrauliske systemet.

- 1 Sørg for at bommen er trukket inn. Foreta en visuell kontroll av måleren på siden av tanken med hydraulisk olje.
- ⊙ Resultat: Nivået på den hydrauliske oljen skal ligge mellom de øverste 5 cm av måleren.
- 2 Fyll olje om nødvendig.

---

### Spesifikasjoner for hydraulisk olje

---

Type hydraulisk olje	Chevron Rykon Tilsvarende Premium MV
----------------------	---

---

## Kontrollere kjølevæsknivået – Ford- og Perkins-modeller



Riktig kjølevæsknivå er essensielt for å sikre at motoren har lang levetid. Galt kjølevæsknivå vil redusere motorens kjøleevne og ødelegge deler av motoren. Daglige kontroller vil gjøre det mulig oppdage endringer i kjølevæsknivået som kan tyde på feil i kjølesystemet.

**⚠ FORSIKTIG** Forbrenningsfare! Pass på så du ikke brenner deg på varme motordeler og kjølevæske. Kontakt med varme motordeler og/eller kjølevæske kan føre til alvorlige forbrenninger.

- 1 Sjekk væsknivået i kjølevæskebeholderen. Fyll på væske om nødvendig.
- ⊙ Resultat: Væsknivået skal rekke opp til FULL -merket.

**MERK** Ikke fjern radiatorlokket.

## VEDLIKEHOLD

**Kontrollere batteriene**

Riktige batterier er essensielt for å sikre god motorytelse og sikkerhet. Galt væsknivå eller ødelagte kabler og koblinger kan medføre skade på motordeler og farlige forhold.

**⚠ ADVARSEL** Fare for elektrisk støt. Kontakt med varme eller strømførende kretser kan føre til død eller alvorlig personskade. Ta av deg alle ringer, klokker og andre smykker.

**⚠ ADVARSEL** Fare for personskade. Batterier inneholder syre. Unngå søl av eller kontakt med batterisyre. Nøytraliser batterisyresøl med bakepulver og vann.

- 1 Bruk beskyttelsesklær og -briller.
- 2 Sørg for at batterikablene er godt tilkoblet og uten korrosjon.
- 3 Sørg for at festebøylen som holder batteriet på plass, er festet.
- 4 Fjern hettene fra lufteventilene på batteriet.
- 5 Sjekk syrenivået. Etterfyll med destillert vann i battericellene om nødvendig. Ikke fyll på for mye.
- 6 Sett ventilhettene på igjen.

**MERK** Beskyttelseshetter på polene og antikorrosjonsmiddel hjelper mot korrosjon på poler og kabler.

**Kontrollere dekktrykket**

**⚠ FARE** Fare for velt. Et dekk med for høyt trykk kan eksplodere, noe som kan påvirke maskinens stabilitet og føre til at maskinen velter.

**⚠ FARE** Fare for velt. Bruk av produkter for midlertidig dekkreparasjon kan føre til dekkfeil som kan påvirke maskinens stabilitet og føre til at maskinen velter.

**⚠ ADVARSEL** Fare for personskade. Dekk med for høyt trykk kan eksplodere og kan føre til død eller alvorlige personskader.

**MERK** Denne prosedyren er ikke nødvendig på maskiner med skumfylte dekk.

- 1 Kontroller hvert dekk med en trykkluftmåler og fyll luft om nødvendig.

**Dekkspesifikasjoner 2WD-modeller 4WD-modeller**

Modeller med smalt fundament Industri-dekk	Skumfylt Kun		
Modeller med standard fundament Industri-dekk Dekkdimensjon: 9-14,5 LT	6,9 bar		
Modeller med standard fundament Dekk for vanskelig terreng Dekkdimensjon: 355/55D625 14 PR	3,5 bar	3,5 bar	

## VEDLIKEHOLD

**Fast vedlikehold**

Vedlikehold hvert kvartal, årlig og annethvert år må utføres av personell som er opplært og kvalifisert til å utføre vedlikehold på denne maskinen i henhold til prosedyrene angitt i servicemanualen.

Maskiner som har vært ute av drift i mer enn tre måneder, må gjennom kvartalsvedlikehold før de kan tas i bruk igjen.

# Funksjonstester



## Bruk ikke denne maskinen før:

- Du har lært og praktiserer prinsippene for sikker bruk av maskinen som står skrevet i denne brukerveiledningen.

1 Unngå farlige situasjoner.

2 Inspiser alltid maskinen før bruk.

**3 Utfør alltid funksjonstester før bruk.**

**Les og sørg for at du har forstått prinsippet for funksjonstestene før du går videre til neste del.**

4 Inspiser arbeidsplassen.

5 Bruk kun maskinen til det den er laget for.

## Grunnleggende regler

Funksjonstestene er laget for å oppdage alle eventuelle funksjonsfeil før maskinen tas i bruk. Brukeren må følge trinn-for-trinn-instruksjonene for å teste alle maskinfunksjoner.

En maskin som ikke fungerer som den skal, må aldri brukes. Dersom en funksjonsfeil oppdages, må maskinen merkes og tas ut av drift. Reparasjoner må kun utføres av en kvalifisert servicetekniker i henhold til produsentens spesifikasjoner.

Etter at reparasjonene er utført, må brukeren igjen inspisere maskinen og utføre en ny funksjonstest før bruk.

## FUNKSJONSTESTER

- 1 Velg et testområde som er fast, plant og uten hindringer.

## På bakkekontrollpanelet

- 2 Vri bryteren til bakkekontroll.
  - 3 Dra ut den røde nødstopknappen til "på"-posisjon.
- ⦿ Resultat: Varsellyset (hvis montert) skal blinke.
- 4 Start motoren. Se avsnittet Betjeningsinstruksjoner.

### Test nødstop-funksjonen

- 5 Trykk inn den røde nødstopknappen til "av"-posisjon.
- ⦿ Resultat: Motoren stanser etter 2 til 3 sekunder.
- 6 Dra ut den røde nødstopknappen til "på"-posisjon og start motoren igjen.

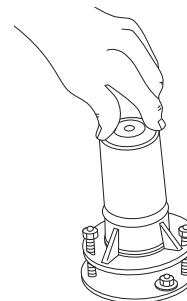
### Test maskinfunksjonene

- 7 Ikke trykk aktiviseringsknappen for funksjoner til noen av sidene. Prøv å aktivere alle vippebrytere for bom- og plattformfunksjoner.
- ⦿ Resultat: Alle bom- og plattformfunksjoner skal være inaktive.
- 8 Trykk aktiveringsbryteren for funksjoner til en side og aktiver alle vippebrytere for bom- og plattformfunksjoner.
- ⦿ Resultat: Alle bom- og plattformfunksjoner skal fungere i en komplett syklus. Senkealarmen (hvis montert) skal lyde mens bommen senkes.



### Test tiltesensoren

- 9 Vri bryteren til plattformkontroll. Dra ut plattformens røde nødstopknapp til "på"-posisjon.
  - 10 Åpne dreieskivens deksel på siden av motoren og finn tiltesensoren ved til høyre for hydraulikkpumpen.
  - 11 Trykk den ene siden av tiltesensoren nedover.
- ⦿ Resultat: Alarmen i plattformen skal aktiveres.



### Test tilleggskontroller

- 12 Vri nøkkelbryteren til bakkekontroll og slå av motoren.
- 13 Dra ut den røde nødstopknappen til "på"-posisjon.
- 14 Samtidig holder du bryteren for tilleggsstrøm i "på"-posisjon og aktiverer hver bryter for bom-funksjoner.



Merk: For å spare batteri skal du teste hver funksjon gjennom en delvis syklus.

- ⦿ Resultat: Alle bom-funksjoner skal fungere.

## FUNKSJONSTESTER

**På plattformkontrollpanelet****Test nødstop-funksjonen**

15 Vri nøkkelbryteren til plattformkontroll og start motoren igjen.

16 Trykk inn den røde nødstopknappen på plattformen til "av"-posisjon.

⊙ Resultat: Motoren stanser etter 2 til 3 sekunder.

17 Dra ut den røde nødstopknappen og start motoren igjen.

**Test fløyten**

18 Trykk på fløyteknappen.

⊙ Resultat: Fløyten skal lyde.

**Test pedalen**

19 Trykk inn den røde nødstopknappen på plattformen til "av"-posisjon.

20 Dra ut den røde stoppknappen til "på"-posisjon, men uten å starte motoren.

21 Trykk inn pedalen, og prøv å starte motoren ved å bevege startbryteren til en av sidene.

⊙ Resultat: Motoren skal ikke starte.

22 La være å trykke ned pedalen, og start motoren igjen.

⊙ Resultat: Motoren skal starte.

23 La være å trykke ned pedalen, og test hver enkelt maskinfunksjon.

⊙ Resultat: Maskinfunksjonene skal ikke fungere.

**Test maskinfunksjonene**

24 Trykk ned pedalen.

25 Aktiver alle maskinfunksjonsspaker og vippebrytere.

⊙ Resultat: Alle bom- og plattformfunksjoner skal fungere i en komplett syklus.

**Test styringen**

26 Trykk ned pedalen.

27 Trykk tommelbryteren øverst på kjørespaken i den retningen den blå trekanten viser i kontrollpanelet, ELLER beveg kontrollspaken på kontrollpanelet sakte i retningen den blå trekanten viser.

⊙ Resultat: Styrehjulene skal svinge i den retningen de blå trekantene viser på chassiset.

28 Trykk tommelbryteren øverst på kjørespaken i den retningen den gule trekanten viser i kontrollpanelet, ELLER beveg kontrollspaken på kontrollpanelet sakte i retningen den gule trekanten viser.

⊙ Resultat: Styrehjulene skal svinge i den retningen de gule trekantene viser på chassiset.

## FUNKSJONSTESTER

**Testkjøring og -bremsing**

29 Trykk ned pedalen.

30 Beveg kjørespaken sakte i retningen indikert av den blå pilen i kontrollpanelet til maskinen begynner å bevege seg, sett så spaken tilbake i midtstilling.

- ⊙ Resultat: Maskinen skal bevege seg i den retningen den blå pilen peker på chassiset, og så bråstoppe.

31 Beveg kjørespaken sakte i retningen indikert av den gule pilen i kontrollpanelet til maskinen begynner å bevege seg, sett så spaken tilbake i midtstilling.

- ⊙ Resultat: Maskinen skal bevege seg i den retningen den gule pilen peker på chassiset, og så bråstoppe.

Merk: Bremsene må kunne holde maskinen i ro i alle de hellingene den klarer å kjøre i.

**Test systemet for aktivering av kjøring**

32 Trykk ned pedalen og senk bommen til sammentrukket posisjon.

33 Roter dreieskiven til primærbommen kommer forbi ett av de ikke-styrbare hjulene.

- ⊙ Resultat: Indikatorlampen for aktivering av kjøring skal tennes og lyse så lenge bommen er innenfor angitte område.



34 Flytt kjørespaken ut av midtstilling.

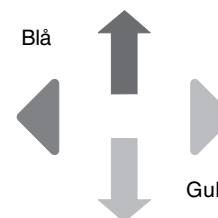
- ⊙ Resultat: Kjørefunksjonen skal ikke fungere.

35 Flytt og hold vippebryteren for kjøring til en av sidene og beveg kjørespaken sakte vekk fra midten.

- ⊙ Resultat: Kjørefunksjonen skal fungere.

Merk: Når funksjonen for aktivering av kjøring er i bruk, kan maskinen kjøre i motsatt retning i forhold til hvordan du beveger kjøre-/styrespaken.

Bruk de fargekodede retningspilene på plattformkontrollen og chassiset for å se hvilken retning maskinen vil kjøre i.



## FUNKSJONSTESTER

**Test begrenset kjørehastighet - Modeller med standard fundament**

- 36 Trykk ned pedalen.
- 37 Hev primærbommen ca. 61 cm.
- 38 Beveg kjørespaken sakte til maks.-posisjon.
- ⊙ Resultat: Maks. kjørehastighet med primærbommen hevet skal ikke overstige 30 cm per sekund.
- 39 Senk primærbommen til sammentrukket posisjon.
- 40 Hev sekundærbommen ca. 61 cm.
- 41 Beveg kjørespaken sakte til maks.-posisjon.
- ⊙ Resultat: Maks. kjørehastighet med sekundærbommen hevet skal ikke overstige 30 cm per sekund.
- 42 Senk sekundærbommen til sammentrukket posisjon.
- 43 Forleng primærbommen ca. 30 cm.
- 44 Beveg kjørespaken sakte til maks.-posisjon.
- ⊙ Resultat: Maks. kjørehastighet med primærbommen forlenget skal ikke overstige 30 cm per sekund.
- 45 Trekk bommen inn til sammentrukket posisjon.

Dersom kjørehastigheten med primær- eller sekundærbommen hevet eller primærbommen forlenget overstiger 30 cm per sekund, må maskinen øyeblikkelig merkes og tas ut av drift.

**Test begrenset kjørehastighet - Modeller med smalt fundament**

- 36 Trykk ned pedalen.
- 37 Hev primærbommen ca. 61 cm.
- 38 Beveg kjørespaken sakte til maks.-posisjon.
- ⊙ Resultat: Maks. kjørehastighet med primærbommen hevet skal ikke overstige 15 cm per sekund.
- 39 Senk primærbommen til sammentrukket posisjon.
- 40 Hev sekundærbommen ca. 61 cm.
- 41 Beveg kjørespaken sakte til maks.-posisjon.
- ⊙ Resultat: Maks. kjørehastighet med sekundærbommen hevet skal ikke overstige 15 cm per sekund.
- 42 Senk sekundærbommen til sammentrukket posisjon.
- 43 Forleng primærbommen ca. 30 cm.
- 44 Beveg kjørespaken sakte til maks.-posisjon.
- ⊙ Resultat: Maks. kjørehastighet med primærbommen forlenget skal ikke overstige 15 cm per sekund.
- 45 Trekk bommen inn til sammentrukket posisjon.

Dersom kjørehastigheten med primær- eller sekundærbommen hevet eller primærbommen forlenget overstiger 15 cm per sekund, må maskinen øyeblikkelig merkes og tas ut av drift.



## FUNKSJONSTESTER

**Test dreieakselen  
(på modeller utstyrt med dreieaksel)**

- 46 Start motoren fra plattformkontrollen.
- 47 Kjør høyre styrehjul opp på en 15 cm kloss eller kant.
- ⦿ Resultat: De tre øvrige hjulene skal stå støtt på bakken.
- 48 Kjør venstre styrehjul opp på en 15 cm kloss eller kant.
- ⦿ Resultat: De tre øvrige hjulene skal stå støtt på bakken.
- 49 Kjør begge styrehjulene opp på en 15 cm kloss eller kant.
- ⦿ Resultat: De øvrige hjulene (ikke-styrbare hjul) skal stå støtt på bakken.

**Test tilleggskontroller**

- 50 Slå av motoren.
- 51 Dra ut den røde nødstopknappen til "på"-posisjon.
- 52 Trykk ned pedalen.
- 53 Samtidig holder du bryteren for tilleggsstrøm i "på"-posisjon og aktiverer alle maskinfunksjonsspaker og vippebrytere.
- Merk: For å spare batteri skal du teste hver funksjon gjennom en delvis syklus.
- ⦿ Resultat: Alle bom- og styrefunksjoner skal fungere. Kjørefunksjoner skal ikke fungere med tilleggsstrøm.

**Test funksjonen for valg av lift-/kjørefunksjon  
(hvis montert)**

- 54 Trykk ned pedalen.
- 55 Beveg kjørespaken vekk fra midten og aktiver en vippebryter for bomfunksjon.
- ⦿ Resultat: Ingen bomfunksjoner skal fungere. Maskinen vil bevege seg i retningen angitt på kontrollpanelet.
- 56 Reparer feilfunksjoner før maskinen tas i bruk.

# Inspeksjon av arbeidsplassen



## Bruk ikke denne maskinen før:

- Du har lært og praktiserer prinsippene for sikker bruk av maskinen som står skrevet i denne brukerveiledningen.

- 1 Unngå farlige situasjoner.
- 2 Inspiser alltid maskinen før bruk.
- 3 Utfør alltid funksjonstester før bruk.

### 4 Inspiser arbeidsplassen.

**Les og sørg for at du har forstått prinsippet for inspeksjon av arbeidsplassen før du går videre til neste del.**

- 5 Bruk kun maskinen til det den er laget for.

## Grunnleggende regler

Inspiseringen av arbeidsplassen hjelper brukeren til å avgjøre om arbeidsplassen er egnet for sikker bruk av maskinen. Denne inspiseringen bør utføres av brukeren før maskinen transporteres til arbeidsplassen.

Det er brukerens ansvar å lese om og huske farene ved arbeidsplassen, og deretter se opp for dem og unngå dem ved transport, montering og betjening av maskinen.

## Inspeksjon av arbeidsplassen

Vær oppmerksom på og unngå følgende farlige situasjoner:

- skrenter og hull
- humper, hindringer på gulvet eller skrot
- hellende flater
- ustabil eller glatt underlag
- overhengende hindringer og høyspente ledere
- farlige steder
- utilstrekkelig støtte i underlaget til å holde maskin og last
- vind- og værforhold
- nærvær av uvedkommende personer
- andre mulige usikre forhold

# Betjeningsinstruksjoner



## Bruk ikke denne maskinen før:

Du har lært og praktiserer prinsippene for sikker bruk av maskinen som står skrevet i denne brukerveiledningen.

- 1 Unngå farlige situasjoner.
- 2 Inspiser alltid maskinen før bruk.
- 3 Utfør alltid funksjonstester før bruk.
- 4 Inspiser arbeidsplassen.
- 5 **Bruk kun maskinen til det den er laget for.**

## Grunnleggende regler

Betjeningsinstruksjonene gir instruksjoner for alle aspekter ved betjening av maskinen. Det er brukerens ansvar å følge alle sikkerhetsregler og instruksjoner i bruker-, sikkerhets- og ansvarsveiledningene.

Bruk av maskinen for alt annet enn løfting av personer, sammen med disse personers verktøy og materialer, til en arbeidsplass oppe i luften er usikkert og farlig.

Kun opplært og autorisert personell har lov til å bruke denne maskinen. Dersom en maskin skal brukes av mer enn én bruker i løpet av samme arbeidsskift, må alle disse være kvalifiserte brukere, og alle forventes å følge alle sikkerhetsregler og instruksjoner i bruker-, sikkerhets- og ansvarsveiledningene. Dette betyr at hver nye bruker skal utføre en inspeksjon før bruk, funksjonstester og en inspeksjon av arbeidsplassen før maskinen tas i bruk.

## BETJENINGSINSTRUKSJONER

**Starte motoren**

- 1 I bakkekontrollpanelet – vri nøkkelbryteren til ønsket posisjon.
- 2 Sørg for at den røde nødstopppknappen både på bakken og på plattformen er trukket ut i "på"-posisjon.

**Bensin-/LPG-modeller**

- 3 Velg drivstoff ved å flytte drivstoffbryteren til ønsket posisjon.
- 4 Beveg vippebryteren for motorstart til en av sidene. Dersom motoren ikke vil starte eller slukner, vil omstartforsinkelsen deaktivere startknappen i 3 sekunder.

**Dieselmodeller**

- 3 Flytt bryteren for glødepluggen til en av sidene og hold i 3 til 5 sekunder.
- 4 Beveg vippebryteren for motorstart til en av sidene. Dersom motoren ikke vil starte eller slukner, vil omstartforsinkelsen deaktivere startknappen i 3 sekunder.

**Alle modeller**

Dersom motoren ikke starter etter 15 sekunder, må feilen finnes og repareres. Vent 60 sekunder før du forsøker å starte motoren igjen.

I kaldt vær, -6 °C og lavere, må motoren varmes i 5 minutter før maskinen tas i bruk. Dette for å hindre skade på det hydrauliske systemet.

I ekstremt kaldt vær, -18 °C og lavere, bør maskinen utstyres med ekstrautstyr for kaldstart. For å starte motoren ved temperaturer under -18 °C kan det være nødvendig med et startbatteri i tillegg.

Bensin-/LPG-modeller: I kaldt vær, -6 °C og lavere, bør maskinen startes med bensin og varmes opp i 2 minutter før du slår over til LPG. Varme motorer kan startes med LPG.

**Nødstop**

Trykk inn den røde nødstopppknappen enten på bakken eller plattformen for å stoppe alle funksjoner og slå motoren av.

Reparer alle funksjoner som fortsatt er i drift når en av nødstopppknappene er trykket inn.

Valg og betjening av bakkekontroller vil overstyre den røde nødstopppknappen på plattformen.

**Tilleggskontroller**

Bruk tilleggsstrøm dersom den primære strømkilden (motoren) svikter.

- 1 Vri bryteren til bakke- eller plattformkontroll.
- 2 Dra ut den røde nødstopppknappen til "på"-posisjon.
- 3 Trykk ned pedalen når du bruker tilleggskontroller på plattformen.
- 4 Hold inne bryteren for tilleggsstrøm samtidig som du aktiverer ønsket funksjon.



Kjørefunksjonen fungerer ikke med tilleggsstrøm.

## BETJENINGSINSTRUKSJONER

## Betjening fra bakken

- 1 Vri bryteren til bakkekontroll.
- 2 Dra ut den røde nødstoppknappen til "på"-posisjon.
- 3 Bensin-/LPG-modeller: Velg drivstoff ved å flytte drivstoffbryteren til ønsket posisjon.
- 4 Start motoren.

### Posisjonering av plattform

- 1 Hold aktiviseringsbryteren for funksjoner til en av sidene.
- 2 Beveg den tilhørende vippebryteren i henhold til merkingen på kontrollpanelet.



Kjøre- og styrefunksjonene er ikke tilgjengelige fra bakkekontrollene.

## Betjening fra plattform

- 1 Vri bryteren til plattformkontroll.
- 2 Dra ut de røde nødstoppknappene både på bakken og på plattformen til "på"-posisjon.
- 3 Bensin-/LPG-modeller: Velg drivstoff ved å flytte drivstoffbryteren til ønsket posisjon.
- 4 Start motoren. Ikke trykk ned pedalen når du starter motoren igjen.

### Posisjonering av plattform

- 1 Trykk ned pedalen.
- 2 Beveg riktig funksjonsspak eller vippebryter sakte i henhold til merkingen på kontrollpanelet.

### Styre maskinen

- 1 Trykk ned pedalen.
- 2 Beveg kontrollspaken sakte i samme retning som den blå eller gule trekanten, ELLER trykk på tommelbryteren på toppen av kjørespaken.

Bruk de fargekodede retningstrekantene på plattformkontrollen og chassiset for å se hvilken retning hjulene vil svinge.

### Kjøre maskinen

- 1 Trykk ned pedalen.
- 2 Øke hastigheten: Beveg kjørespaken sakte ut av midtstilling.

Senke hastigheten: Beveg kjørespaken sakte mot midtstilling.

Stoppe: Sett kjørespaken i midtstilling eller slipp opp pedalen.

Bruk de fargekodede retningspilene på plattformkontrollen og chassiset for se hvilken retning maskinen vil kjøre.

Maskinens hastighet er begrenset når bommene er hevet.

## BETJENINGSINSTRUKSJONER

**Kjøring i en helling**

Finn ut hvor mye helling oppover, nedover og sideveis maskinen takler og hvor bratt den aktuelle hellingen er.



Maksimal helling, motvekt oppoverbakke (klatreevne):  
2WD: 30 % (17°)  
4WD: 45 % (24°)



Maksimal helling, motvekt nedoverbakke:  
25 % (14°)



Maksimal sidehelling:  
25 % (14°)

Merk: Godkjent maksimal helling er avhengig av bakkeforholdene og tilstrekkelig trekkraft.

Sørg for at bommen er under horisontal stilling og at plattformen er mellom de ikke-svingbare hjulene.

Flytt hastighetsbryteren til symbolet for maskin i helling.

**Hvordan beregne hellingen:**

Mål hellingen med et digitalt inklinometer ELLER følg følgende prosedyre:

Du trenger:

- vater
- en rett planke, minst 1 m lang
- målebånd

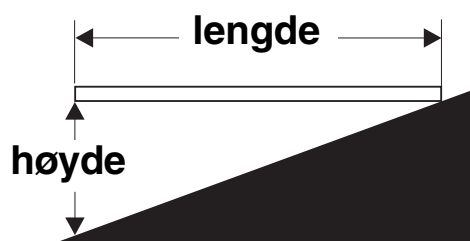
Legg planken i hellingen.

I den nedre enden av hellingen legger du vateret oppå planken og løfter planken til den står i vater.

Mens du holder planken i vater, måler du den vertikale avstanden fra plankens underside og ned til bakken.

Divider avstanden (høyde) med lengden på planken (lengde) og multipliser med 100.

Eksempel:



Planke = 3,6 m

Lengde = 3,6 m

Høyde = 0,3 m

$0,3 \text{ m} \div 3,6 \text{ m} = 0,083 \times 100 = 8,3 \%$  helling

Hvis hellingen er mer enn den maksimalt tillatte helling oppover, nedover eller sideveis, må maskinen vinsjes eller fraktes opp eller ned hellingen. Se avsnittet Transport og løfting.

## BETJENINGSINSTRUKSJONER

**Aktivering av kjørefunksjon**

Lysende lampe indikerer at bommen er forbi ett av de ikke-styrbare hjulene og at kjørefunksjonen er avbrutt.



Flytt og hold kjørebryteren til en av sidene og beveg kjørespaken sakte vekk fra midten.

Vær oppmerksom på at maskinen kan bevege seg i motsatt retning i forhold til hvordan du beveger kjøre-/styrespaken.

Bruk alltid de fargekodede retningspilene på plattformkontrollen og chassiset for å se hvilken retning maskinen vil kjøre.

**Velge kjørehastighet**

- Symbol for maskin i helling: Lav hastighet i helling
- Symbol for maskin på plant underlag: Maksimal drift og kjørehastighet

**Valg av tomgangskjøring (rpm)**

Når pedalen ikke er trykket inn, går motoren på laveste mulige tomgangsturtall (rpm).

- Skilpadde-symbol: pedal aktivert lav tomgang
- Kanin-symbol: pedal aktivert høy tomgang

**Generator (hvis montert)**

For å starte generatoren skal du sette vippebryteren for generator i "på"-posisjon.

Plugg inn et elektrisk verktøy i GFCI-kontakten på plattformen.

For å slå av generatoren skal du sette vippebryteren for generator i "av"-posisjon.

Merk: Maskinfunksjonene vil ikke fungere når generatoren går og pedalen ikke trykkes ned. Når pedalen trykkes ned, slås generatoren av og maskinfunksjonene kan brukes.

**Indikatorlampe for overlast på plattform (hvis montert)**

Blinkende lys indikerer at plattformen er overlastet, og ingen funksjoner vil være i drift.

Fjern vekt fra plattformen til lyset slukker.

**Indikatorlampe for maskin ikke i vater (hvis montert)**

Lysende lampe indikerer at maskinen ikke er i vater.

Tiltealarmen vil lyde når denne lampen er på. Flytt maskinen til et fast underlag.

## BETJENINGSINSTRUKSJONER

**Indikatorlampe for motorsjekk  
(hvis montert)**

Lys på og motor stoppet: Merk maskinen og ta den ut av drift.

Lys på og motor fremdeles i gang: Kontakt servicepersonell innen 24 timer.

**Sikring mot fall**

Utstyr for sikring mot fall (PFPE) er påkrevd ved bruk av denne maskinen.

Alt PFPE må være i samsvar med aktuelle statlige forskrifter og må inspiseres og anvendes i henhold til PFPE-produsentens instruksjoner.

**Etter hver bruk**

- 1 Finn en sikker parkeringsplass – fast og plant underlag, uten hindringer og trafikk.
- 2 Trekk inn og senk bommen til sammentrukket posisjon.
- 3 Roter dreieskiven slik at bommen er mellom de ikke-styrbare hjulene.
- 4 Vri nøkkelbryteren til ”av”-posisjon og fjern nøkkelen for at ikke uvedkommende skal kunne bruke maskinen.
- 5 Blokker hjulene.



# Instruksjoner for transport og løfting



## Transportinstruksjoner Les og følg:

- ☑ Transportkjøretøyet må parkeres på et plant underlag.
- ☑ Transportkjøretøyet må sikres slik at det ikke ruller når maskinen lastes på.
- ☑ Forsikre deg om at kjøretøyet, underlaget og remmer og kjettinger tåler maskinens vekt. Se serienummermerket for maskinens vekt.
- ☑ Sørg for at dreieskiven er sikret med låsemekanisme før transport. Pass på å frigjøre dreieskiven før bruk.
- ☑ Ikke kjør maskinen i hellinger som er brattere enn den maksimale hellingen og sidehellingen maskinen takler. Se Kjøring i en helling i Betjeningsinstruksjonene.
- ☑ Hvis transportkjøretøyet står i en brattere helling enn den maksimalt tillatte, må maskinen lastes og losses med vinsj, slik det er beskrevet.

## Frihjul-konfigurasjon for vinsjing

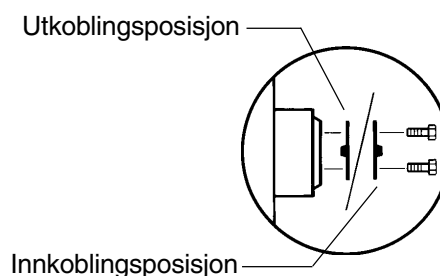
Blokker hjulene for å hindre at maskinen ruller.

Løsne bremsene på de ikke-svingbare hjulene ved å vri alle de fire utkoblingshettene på navene (se under).

Sørg for at vinsjvaieren er sikkert festet i chassisets festepunkter, og at veibanen er uten hindringer.

Følg motsatt prosedyre for å koble inn igjen bremsene.

Merk: Tauing av Genie Z-45/25 eller Z-45/25J anbefales ikke. Hvis maskinen må taues, må hastigheten ikke overstige 3,2 km/t.



## INSTRUKSJONER FOR TRANSPORT OG LØFTING

**Sikring på lastebil eller vogn ved transport**

Blokker alltid dreieskiven med låsepinnen hver gang maskinen transporteres.

Vri nøkkelbryteren til "av"-posisjon, og fjern nøkkelen før transport.

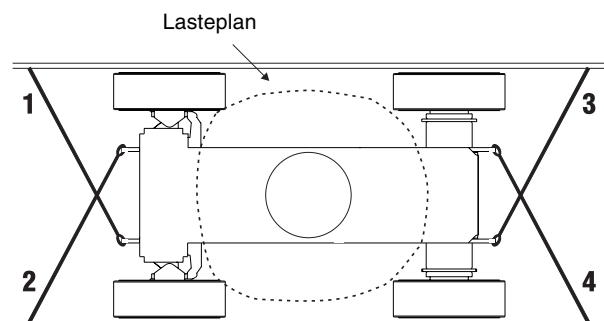
Inspiser hele maskinen, og sjekk at ingen deler eller gjenstander er løse.

**Sikring av chassiset**

Bruk kjettinger som er sterke nok.

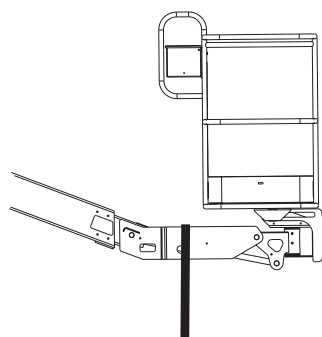
Bruk minst 4 kjettinger.

Juster fastspenningen slik at kjettingene ikke blir skadet.

**Sikre plattformen – Z-45/25**

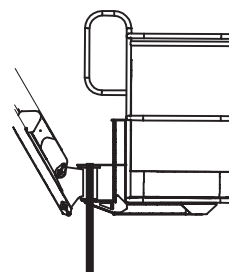
Sørg for at plattformen er trukket inn.

Sikre plattformen med en nylonrem ført over plattformfestet ved plattformens rotasjonsledd (se under). Ikke bruk tvang når du sikrer den nedre delen.

**Sikre plattformen – Z-45/25J**

Sørg for at jibben og plattformen er trukket inn.

Sikre plattformen med en nylonrem ført over plattformfestet ved plattformens rotasjonsledd (se under). Ikke bruk tvang når du sikrer den nedre delen.



## INSTRUKSJONER FOR TRANSPORT OG LØFTING

**Les og følg:**

- Kun kvalifiserte riggere bør rigge og løfte maskinen.
- Forsikre deg om at kranen, underlaget og remmer og kjettinger tåler maskinens vekt. Se serienummermerket for maskinens vekt.

**Løfteinstruksjoner**

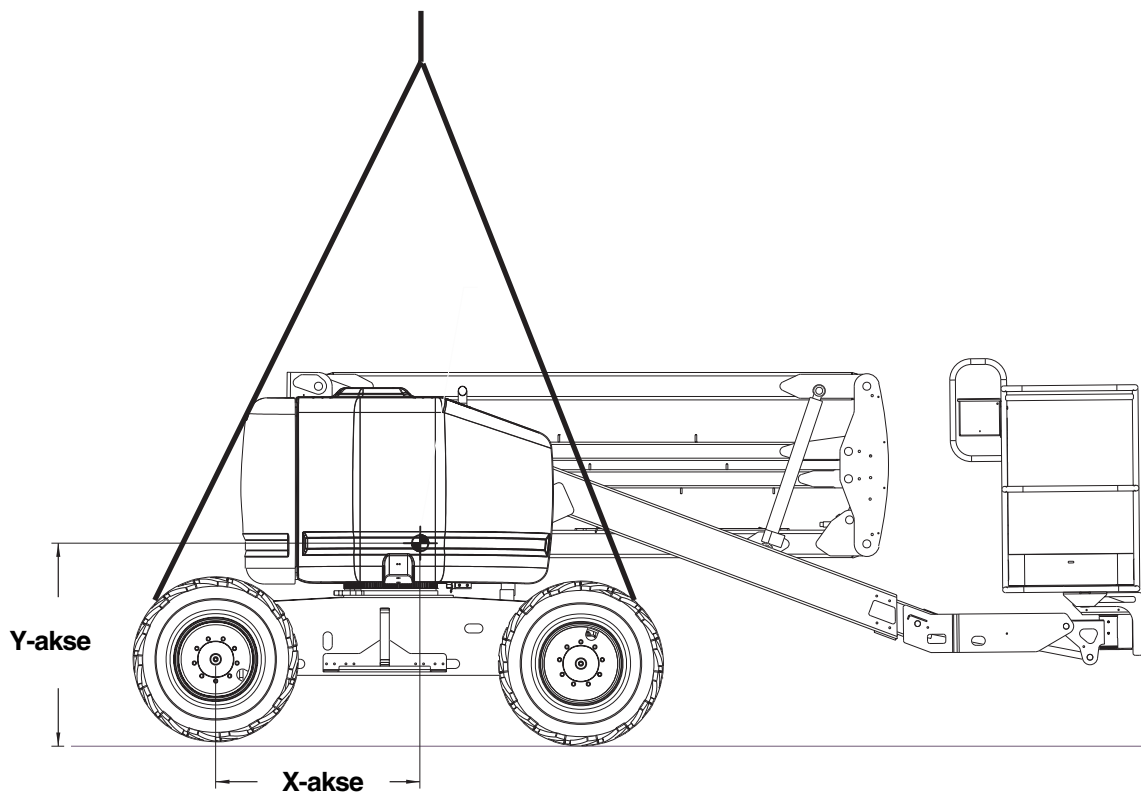
Senk og trekk bommen helt inn. Senk jibben helt (hvis montert). Fjern alle løse deler fra maskinen.

Bestem tyngdepunktet for din maskin ved hjelp av tabellen og figuren på denne siden.

Fest stropper kun til angitte løftepunkter på maskinen. Det finnes fire løftepunkter på chassiset.

Juster fastspenningen slik at maskinen ikke blir skadet, og slik at den er i vater.

	X-akse	Y-akse
Z-45/25	1,19 m	1,06 m
Z-45/25J	1,24 m	1,13 m



# Merking

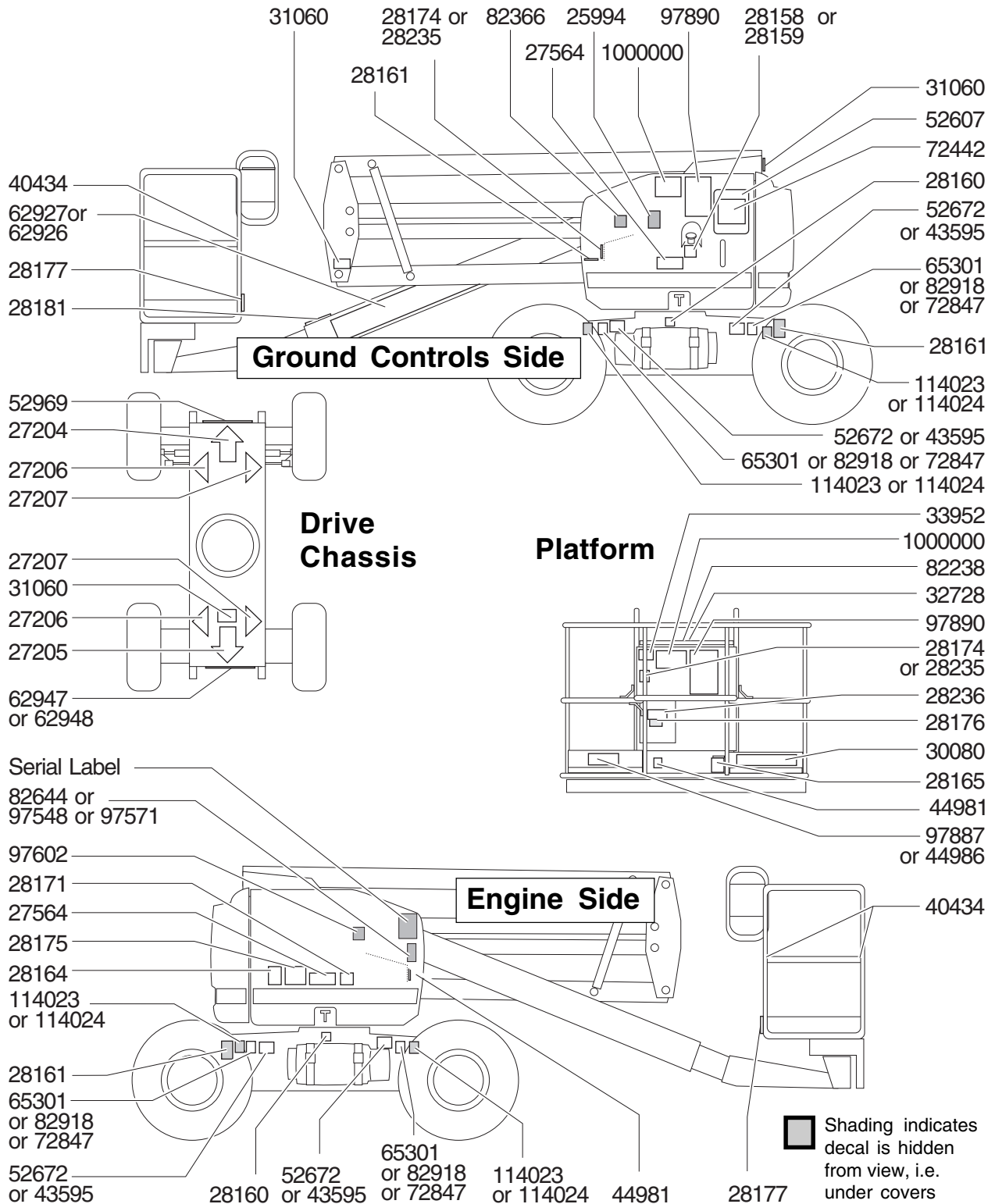
## Kontroll av merking med ord

Finn ut om merkingen på din maskin har ord eller symboler. Inspiser slik at du er sikker på at all merking er på plass og leselig.

Part No.	Decal Description	Quantity
25994	Caution - Component Damage Hazard	1
27204	Arrow - Blue	1
27205	Arrow - Yellow	1
27206	Triangle - Blue	2
27207	Triangle - Yellow	2
27564	Danger - Electrocution Hazard	2
28158	Label - Unleaded	1
28159	Label - Diesel	1
28160	Label - Liquid Petroleum Gas	2
28161	Warning - Crushing Hazard	3
28164	Notice - Hazardous Materials	1
28165	Notice - Foot Switch	1
28171	Label - No Smoking	1
28174	Label - Power to Platform, 230V	2
28175	Caution - Compartment Access	1
28176	Notice - Missing Manuals	1
28177	Warning - Platform Rotate	2
28181	Warning - No Step or Ride	1
28235	Label - Power to Platform, 115V	2
28236	Warning - Failure To Read . . .	1
30080	Notice - Maximum Load, 500 lbs / 227 kg	1
31060	Danger - Tip-over Hazard, Interlock	3
32728	Label - Generator (option)	1
33952	Danger - Tilt-Alarm	1
40434	Label - Lanyard Anchorage Point	3

Part No.	Decal Description	Quantity
43595	Danger - Tip-over Hazard, Tires	4
44981	Label - Air Line to Platform	2
44986	Notice - Max Manual Force, 90 lbs / 400 N	1
52607	Label - Test Switch	1
52672	Danger - Tip-over Hazard, Tires	4
52968	Cosmetic - Genie Boom	1
62926	Cosmetic - Genie Z-45/25J	1
62927	Cosmetic - Genie Z-45/25	1
62947	Cosmetic - IC Power 4 x 2	1
62948	Cosmetic - IC Power 4 x 4	1
65301	Notice - Foam-Filled Tire Specs	4
72442	Ground Control Panel	1
72847	Notice - Hi-Flotation Tire Specs	4
82238	Platform Control Panel	1
82366	Label - Chevron Rykon	1
82644	Notice - Perkins Engine Specifications	1
82918	Notice - Tire Specifications	4
97548	Notice - Deutz Engine Specifications	1
97571	Notice - Ford Engine Specifications	1
97602	Warning - Explosion Hazard	1
97887	Notice - Max Side Force, 150 lbs / 667 N	1
97890	Danger - Safety Rules	2
114023	Label - Wheel Load, Z-45/25	4
114024	Label - Wheel Load, Z-45/25J	4
1000000	Notice - Operating Instructions	2

MERKING



## MERKING

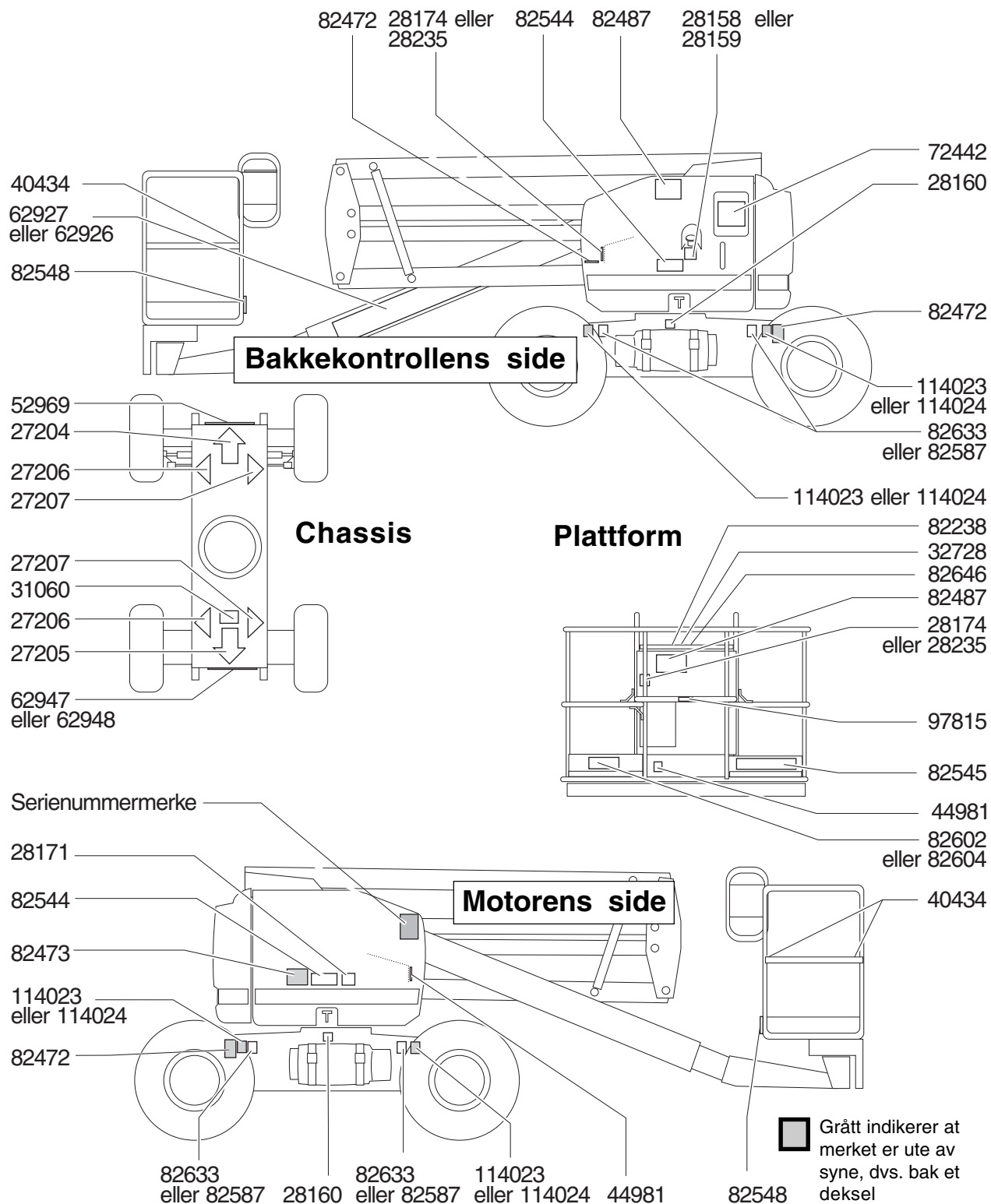
## Kontroll av merking med symboler

Finn ut om merkingen på din maskin har ord eller symboler. Inspiser slik at du er sikker på at all merking er på plass og leselig.

Delenr.	Merking – beskrivelse	Antall
27204	Pil - Blå	1
27205	Pil - Gul	1
27206	Trekant - Blå	2
27207	Trekant - Gul	2
28158	Merke - Blyfri	2
28159	Merke - Diesel	2
28160	Merke - Liquid Petroleum Gas	1
28171	Merke - Røyking forbudt	2
28174	Merke - Strøm til plattform, 230 V	2
28235	Merke - Strøm til plattform, 115 V	2
32728	Merke - Generator (ekstraustyr)	1
40434	Merke - Festepunkt for stropper	3
44981	Merke - Luftslange til plattform	2
52968	Kosmetisk - Genie bom	1
62926	Kosmetisk - Genie Z-45/25J	1
62927	Kosmetisk - Genie Z-45/25	1
62947	Kosmetisk - IC Power 4 x 2	1
62948	Kosmetisk - IC Power 4 x 4	1
72442	Bakkekontrollpanel	1
82238	Kontrollpanel plattform	1

Delenr.	Merking – beskrivelse	Antall
82472	Advarsel - Klemfare	3
82473	Forsiktig - Tilgang bak deksel	1
82487	Merke - Les manualen	2
82544	Fare - Fare for elektrisk støt	3
82545	Fare - Maks. last 227 kg	1
82548	Advarsel - Roterende plattform	2
82587	Merke - Dekktrykk, dekk med høy bæreevne	4
82602	Fare - Maks sidekraft, 667 N	1
82604	Fare - Maks. manuell kraft, 400 N	1
82633	Merke - Dekktrykk, RT-dekk	4
82643	Merke - Dekktrykk, industridekk	4
82646	Merke - Kjøring aktivert	1
97815	Merke - Nedre midtstolpe (CE-modeller)	1
114023	Merke - Hjullast, Z-45/25	4
114024	Merke - Hjullast, Z-45/25J	4

MERKING



# Spesifikasjoner

## Modeller med standard fundament Z-45/25 (uten jibb)

Høyde, maks. arbeidshøyde	16 m
Høyde, maks. plattformhøyde	14 m
Høyde, maks. sammenslått høyde	2,11 m
Maks. horisontal rekkevidde	17,62 m
Bredde	2,29 m
Lengde, sammenslått	5,56 m
Maks. lastekapasitet	227 kg
Maksimal vindstyrke	12,5 m/s
Hjulbase	2,0 m
Svingradius (utvendig)	4,5 m
Svingradius (innvendig)	1,7 m
Rotasjon dreieskive	355°
Dreieskive halesving	0 cm
Kjørehastighet, sammenslått	8,0 km/t 12,2 m / 5,5 sek
Kjørehastighet, bommer hevet	1 km/t 12,2 m / 45 sek
Støynivå	73 dB
Maks. støynivå ved normale arbeidsplasser (A-klassifisert)	
Bakkeklaring, midten	39,4 cm
Bakkeklaring, minst.	29,2 cm
Styreanordninger	12 V DC proporsjonal
Vekt	Se serienummermerket (Maskinvekt varierer med valgt utstyr)
Plattformdimensjoner, 6 fot (lengde x bredde)	1,8 m x 76 cm
Plattformjustering	selvjusterende
Plattformrotasjon	180 grader

AC-uttak på plattform	standard
Hydraulisk trykk, maks. (bomfunksjoner)	221 bar
Systemspenning	12 V
Dekkdimensjon, 4WD & 2WD RT	355/55 D625
Dekkdimensjon, dekk med høy bæreevne	33/16LL 500, 10 PR

### Maks. helling, sammenslått posisjon, 2WD

Motvekt oppoverbakke	30 % (17°)
Motvekt nedoverbakke	25 % (14°)
Sideveis helling	25 % (14°)

### Maks. helling, sammenslått posisjon, 4WD

Motvekt oppoverbakke	45 % (24°)
Motvekt nedoverbakke	25 % (14°)
Sideveis helling	25 % (14°)

Merk: Godkjent maksimal helling er avhengig av bakkeforholdene og tilstrekkelig trekraft.

Kapasitet drivstofftank	64,4 liter
-------------------------	------------

### Informasjon om dekkebelastning

Maks. akseltrykk	3.629 kg
Kontakttrykk for dekk	3,51 kg/cm <sup>2</sup> 345 kPa
Trykk med last (2WD)	913 kg/m <sup>2</sup> 8,95 kPa
Trykk med last (4WD)	928 kg/m <sup>2</sup> 9,10 kPa

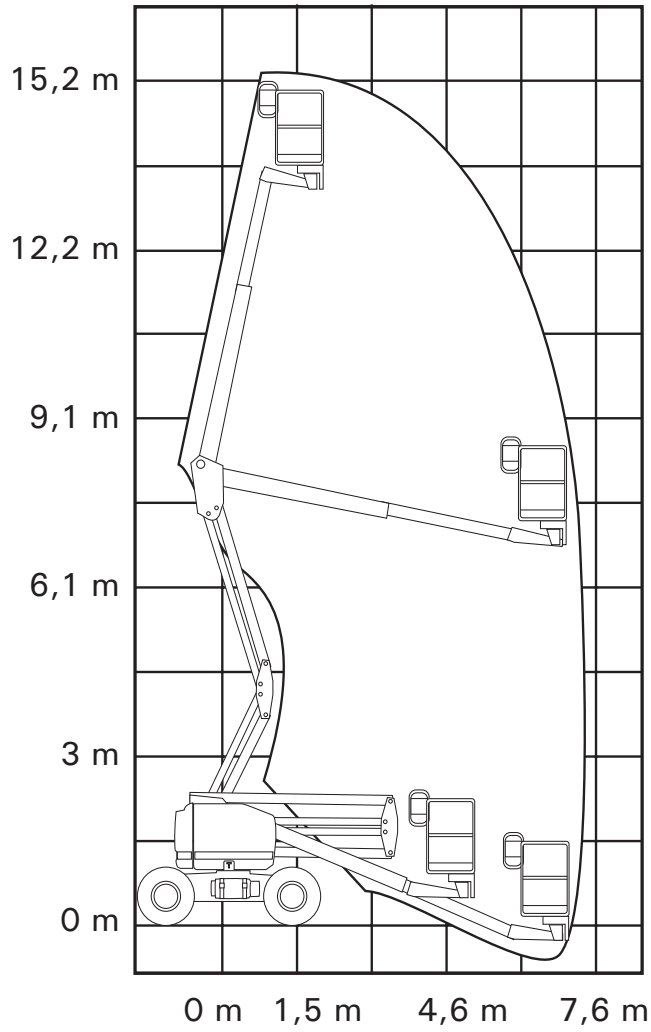
Merk: Dekkebelastningen er omtrentlig og tar ikke hensyn til ulike utstyrvalg. Den må kun benyttes med tilstrekkelige sikkerhetsmarginer.

<sup>1</sup> Rekkevidde med plattform rotert 90 grader

Fortløpende produktutvikling er Genies policy. Produktspesifikasjonene kan endres uten varsel og ansvar.



SPESIFIKASJONER



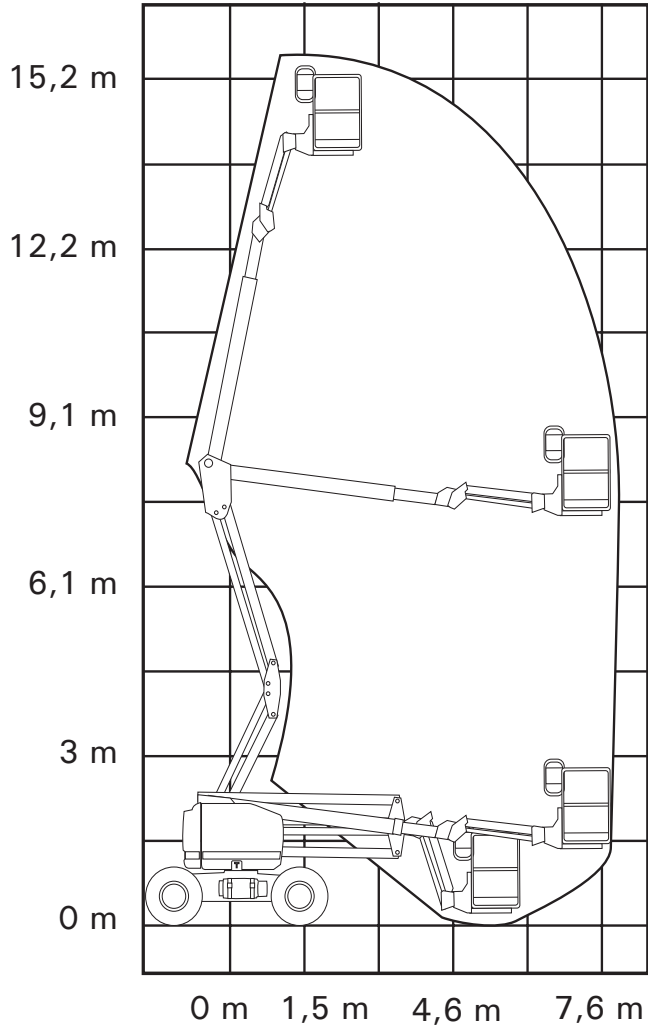
## SPESIFIKASJONER

<b>Modeller med smalt fundament</b>	<b>Z-45/25J (jibb)</b>
Høyde, maks. arbeidshøyde	16,07 m
Høyde, maks. plattformhøyde	14,07 m
Høyde, maks. sammenslått høyde	2,1 m
Maks. horisontal rekkevidde	7,6 m
Bredde	2,29 m
Lengde, sammenslått	6,83 m
Maks. lastekapasitet	227 kg
Maksimal vindstyrke	12,5 m/s
Hjulbase	2,0 m
Svingradius (utvendig)	4,5 m
Svingradius (innvendig)	1,7 m
Rotasjon dreieskive	355°
Dreieskive halesving	0 cm
Kjørehastighet, sammenslått	8,0 km/t 12,2 m / 5,5 sek
Kjørehastighet, bommer hevet	1 km/t 12,2 m / 45 sek
Støynivå	73 dB
Maks. støynivå ved normale arbeidsplasser (A-klassifisert)	
Bakkeklaring, midten	39,4 cm
Bakkeklaring, minst.	29,2 cm
Styreanordninger	12 V DC proporsjonal
Vekt	Se serienummermerket (Maskinvekt varierer med valgt utstyr)
Plattformdimensjoner, 6 fot (lengde x bredde)	1,8 m x 76 cm
Plattformjustering	selvjusterende
Plattformrotasjon	160 grader

AC-uttak på plattform	standard
Hydraulisk trykk, maks. (bomfunksjoner)	221 bar
Systemspenning	12 V
Dekkdimensjon, 4WD & 2WD RT	355/55 D625
Dekkdimensjon, dekk med høy bæreevne	33/16LL 500, 10 PR
<b>Maks. helling, sammenslått posisjon, 2WD</b>	
Motvekt oppoverbakke	30 % (17°)
Motvekt nedoverbakke	25 % (14°)
Sideveis helling	25 % (14°)
<b>Maks. helling, sammenslått posisjon, 4WD</b>	
Motvekt oppoverbakke	45 % (24°)
Motvekt nedoverbakke	25 % (14°)
Sideveis helling	25 % (14°)
Merk: Godkjent maksimal helling er avhengig av bakkeforholdene og tilstrekkelig trekraft.	
Kapasitet drivstofftank	64,4 liter
<b>Informasjon om dekkebelastning</b>	
Maks. akseltrykk	3.992 kg
Kontakttrykk for dekk	3,51 kg/cm <sup>2</sup> 345 kPa
Trykk med last (2WD)	957 kg/m <sup>2</sup> 9,38 kPa
Trykk med last (4WD)	967 kg/m <sup>2</sup> 9,48 kPa
Merk: Dekkebelastningen er omtrentlig og tar ikke hensyn til ulike utstyrvalg. Den må kun benyttes med tilstrekkelige sikkerhetsmarginer.	

Fortløpende produktutvikling er Genies policy. Produktspesifikasjonene kan endres uten varsel og ansvar.

SPESIFIKASJONER



## SPESIFIKASJONER

<b>Modeller med smalt fundament</b>	<b>Z-45/25 (uten jibb)</b>
Høyde, maks. arbeidshøyde	15,9 m
Høyde, maks. plattformhøyde	13,9 m
Høyde, maks. sammenslått høyde	2,05 m
Maks. horisontal rekkevidde	17,62 m
Bredde	1,79 m
Lengde, sammenslått	5,56 m
Maks. lastekapasitet	227 kg
Maksimal vindstyrke	12,5 m/s
Hjulbase	2,0 m
Svingradius (utvendig)	4,3 m
Svingradius (innvendig)	1,8 m
Rotasjon dreieskive	355°
Dreieskive halesving	0 cm
Kjørehastighet, sammenslått	8,0 km/t 12,2 m / 5,5 sek
Kjørehastighet, bommer hevet	1,45 km/t 12,2 m / 68 sek
Støynivå	73 dB
Maks. støynivå ved normale arbeidsplasser (A-klassifisert)	
Bakkeklaring, midten	24,1 cm
Bakkeklaring, minst.	19,1 cm
Styreanordninger	12 V DC proporsjonal
Vekt (Maskinvekt varierer med valgt utstyr)	Se serienummermerket
Plattdimensjoner, 6 fot (lengde x bredde)	1,8 m x 76 cm
Plattdjustering	selvjusterende
Plattdrotasjon	180 grader

AC-uttak på plattform	standard
Hydraulisk trykk, maks. (bomfunksjoner)	221 bar
Systemspenning	12 V
Dekkdimensjon, 2WD industrial Kun skumfylte dekk	9-14,5 LT

**Maksimal helling, sammenslått posisjon**

Motvekt oppoverbakke	30 % (17°)
Motvekt nedoverbakke	25 % (14°)
Sideveis helling	25 % (14°)

Merk: Godkjent maksimal helling er avhengig av bakkeforholdene og tilstrekkelig trekraft.

Kapasitet drivstofftank	64,4 liter
-------------------------	------------

**Informasjon om dekkebelastning**

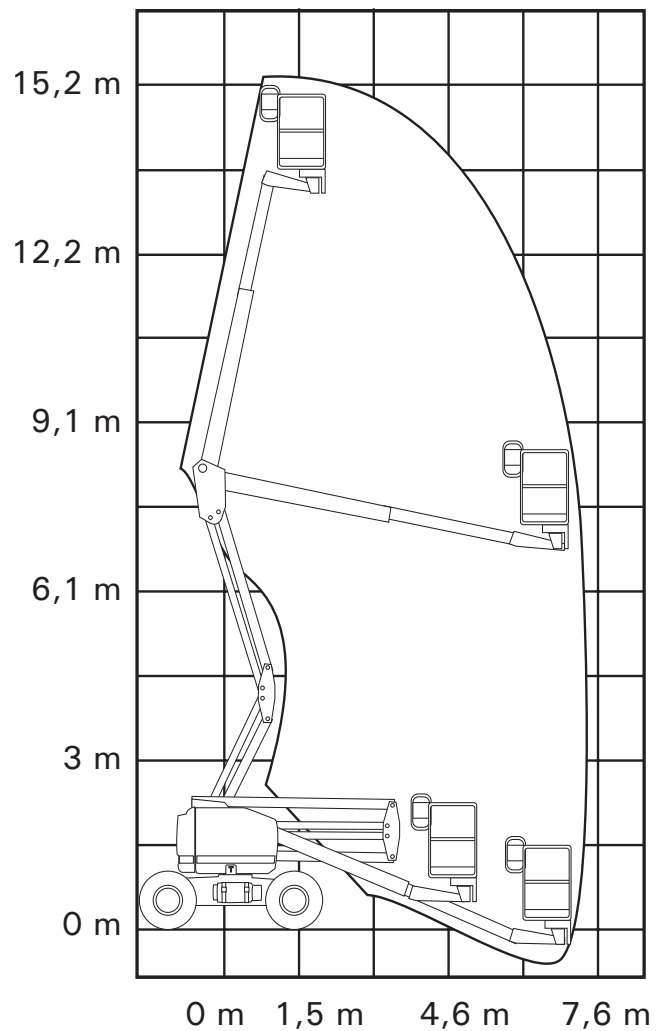
Maks. akseltrykk	3.629 kg
Kontakttrykk for dekk	7,03 kg/cm <sup>2</sup> 689 kPa
Trykk med last	1.582 kg/m <sup>2</sup> 15,51 kPa

Merk: Dekkebelastningen er omtrentlig og tar ikke hensyn til ulike utstyrvalg. Den må kun benyttes med tilstrekkelige sikkerhetsmarginer.

- 1 Rekkevidde med plattform rotert 90 grader

Fortløpende produktutvikling er Genies policy. Produktspesifikasjonene kan endres uten varsel og ansvar.

SPESIFIKASJONER



## SPESIFIKASJONER

<b>Modeller med smalt fundament</b>	<b>Z-45/25J (jibb)</b>
Høyde, maks. arbeidshøyde	15,9 m
Høyde, maks. plattformhøyde	13,9 m
Høyde, maks. sammenslått høyde	2,0 m
Maks. horisontal rekkevidde	7,7 m
Bredde	1,79 m
Lengde, sammenslått	5,56 m
Maks. lastekapasitet	227 kg
Maksimal vindstyrke	12,5 m/s
Hjulbase	2,0 m
Svingradius (utvendig)	4,3 m
Svingradius (innvendig)	1,7 m
Rotasjon dreieskive	355°
Dreieskive halesving	0 cm
Kjørehastighet, sammenslått	8,0 km/t 12,2 m / 5,5 sek
Kjørehastighet, bommer hevet	0,64 km/t 12,2 m / 68 sek
Støynivå Maks. støynivå ved normale arbeidsplasser (A-klassifisert)	73 dB
Bakkeklaring, midten	24,1 cm
Bakkeklaring, minst.	19,1 cm
Styreanordninger	12 V DC proporsjonal
Vekt (Maskinvekt varierer med valgt utstyr)	Se serienummermerket
Plattdimensjoner, 6 fot (lengde x bredde)	1,8 m x 76 cm
Plattdjustering	selvjusterende
Plattdrotasjon	160 grader

AC-uttak på plattform	standard
Hydraulisk trykk, maks. (bomfunksjoner)	221 bar
Systemspenning	12 V
Dekkdimensjon, 2WD industrial Kun skumfylte dekk	9-14,5 LT

**Maksimal helling, sammenslått posisjon**

Motvekt oppoverbakke	30 % (17°)
Motvekt nedoverbakke	25 % (14°)
Sideveis helling	25 % (14°)

Merk: Godkjent maksimal helling er avhengig av bakkeforholdene og tilstrekkelig trekraft.

Kapasitet drivstofftank	64,4 liter
-------------------------	------------

**Informasjon om dekkebelastning**

Maks. akseltrykk	3.992 kg
Kontakttrykk for dekk	7,03 kg/cm <sup>2</sup> 689 kPa
Trykk med last	1.601 kg/m <sup>2</sup> 15,70 kPa

Merk: Dekkebelastningen er omtrentlig og tar ikke hensyn til ulike utstyrvalg. Den må kun benyttes med tilstrekkelige sikkerhetsmarginer.

Fortløpende produktutvikling er Genies policy. Produktspesifikasjonene kan endres uten varsel og ansvar.

SPESIFIKASJONER

